

文部科学省科学研究費補助金
特定領域研究

セム系部族社会の形成

研究領域番号：124

第2回シンポジウム「研究の現状と課題」

領域代表者 大沼克彦

(国土舘大学イラク古代文化研究所教授)

平成18年11月

はしがき

本書は、文部科学省科学研究費補助金 平成 17 年度発足特定領域研究「セム系部族社会の形成：ユーフラテス河中流域ビシュリ山系の総合研究」の第 2 回シンポジウム「研究の現状と課題」の記録である。

このシンポジウムは 2006 年 7 月 1 日(土)、2 日(日)の両日、東京の池袋サンシャインシティ・サンシャイン集会室（文化会館 7 階：708 号室）で開催された。

シンポジウムの広報内容は以下の通りである。

〈シンポジウム〉

文部科学省科学研究費補助金 平成 17 年度発足特定領域研究
「セム系部族社会の形成：ユーフラテス河中流域ビシュリ山系の総合研究」
第 2 回シンポジウム「研究の現状と課題」

日時：2006 年 7 月 1 日（土）・2 日（日）

会場：池袋サンシャインシティ・サンシャイン集会室

（文化会館 7 階：708 号室）

主催：文部科学省科学研究費補助金特定領域研究「セム系部族
社会の形成」総括班

プログラム

2006 年 7 月 1 日（土）

10：00 開場 議事進行 西秋良宏

10：30-11：00 大沼克彦「総括班：総合的研究手法による西アジア考古学」

11：00-11：30 佐藤宏之「計画研究班：西アジア旧石器時代の行動進化と定住化プロセスの関係」

11：30-11：45 討論

11：45-12：15 西秋良宏「計画研究班：西アジア乾燥地帯への食料生産経済波及プロセスと集団形成」

12：15-12：30 討論

12：30-13：30 昼食

13：30-14：00 藤井純夫「計画研究班：セム系遊牧部族の墓制に関する比較研究」

14：00-14：15 討論

14：15-14：45 常木 晃「計画研究班：西アジアにおける都市化過程の研究」

14：45-15：00 討論

15：00-15：30 姉崎智子（本郷一美）「計画研究班：西アジア先史時代から都市文明社会への生業基盤の変化
に関する動物・植物考古学的研究」

- 15：30-15：45 討論
- 15：45-16：00 休憩
- 16：00-16：30 沼本宏俊「計画研究班：北メソポタミアにおけるアッシリア文明の総合的研究」
- 16：30-16：45 討論
- 16：45-17：15 月本昭男「計画研究班：パレスチナにおける都市の発達とセム系民族の文化的展開」
- 17：15-17：30 討論

2006年7月2日（日）

- 9：30 開場 議事進行 西秋良宏
- 10：00-10：30 前川和也「計画研究班：「シュメール文字文明」の成立と展開」
- 10：30-10：45 討論
- 10：45-11：15 宮下佐江子「計画研究班：オアシス都市パルミラにおけるビシュリ山系セム系部族の
基層構造と再編」
- 11：15-11：30 討論
- 11：30-12：00 岡田保良「計画研究班：古代西アジア建築における組積技術の形態と系譜に関する研究」
- 12：00-12：15 討論
- 12：15-13：15 昼食
- 13：15-13：45 松本 健「計画研究班：西アジアにおける考古遺跡のデータベース化の研究」
- 13：45-14：00 討論
- 14：00-14：30 星野光雄「計画研究班：環境地質学、環境化学、14C年代測定にもとづくユーフラ
テス河中流域の環境変遷史」
- 14：30-14：45 討論
- 14：45-15：00 休憩
- 15：00-15：30 石田英実「計画研究班：ユーフラテス河中流域とその周辺地域の住民にみられる形質
の時代的变化」
- 15：30-15：45 討論
- 15：45-17：00 「領域推進に関する全体討論」 司会：大沼克彦・藤井純夫

シンポジウムを通して、計画研究班各々の研究方針と課題が領域メンバー全体に明らかにされ、異なる研究分野の融合的な連携による総合研究を目的とする本領域研究の推進に向けて大きく貢献した。

シンポジウム当日の発表の内容は一部の修正を例外として、そのまま本書に掲載されている。

現地調査のいまだ開始されていない時点における発表であったことから、発表内容がややもすると抽象的であった感は否めないが、本書を通して、領域推進研究者各々の意欲を感得していただければ幸いである。

（領域代表者 大沼克彦）

目次

総括班 総合的研究手法による西アジア考古学 大沼克彦

1. 研究の目的	1
2. 昨年度の成果	1
3. 「セム系部族社会の形成」研究にどう寄与するのか	2
4. 今年度以降の計画	3

計画研究 西アジア旧石器時代の行動進化と定住化プロセスの関係 佐藤宏之

1. 研究組織	4
2. 研究の目的	4
3. 昨年度の成果	5
4. それは「セム系部族社会の形成」研究にどう寄与するか	7
5. 今年度以降の計画	7
討論	9

計画研究 西アジア乾燥地帯への食料生産経済波及プロセスと集団形成 西秋良宏

1. 研究の目的	10
2. 昨年度の成果	10
3. 海外渡航などの主な活動	12
4. それは「セム系部族社会の形成」研究にどう寄与するのか	12
5. 今年度以降の計画	12
討論	13

計画研究 セム系遊牧部族の墓制に関する比較研究 藤井純夫

1. 研究の目的	14
2. 昨年度の成果	14
3. それは「セム系部族社会の形成」研究にどう寄与するのか	15
4. 今年度以降の計画	16
討論	16

計画研究 「西アジアにおける都市化過程の研究」の展開に向けて 常木 晃

1. 研究の目的	18
2. 平成 17 度の成果	18
3. 以上の研究成果と、特定領域研究全体のテーマである「セム系部族社会の形成」研究との関わり	20
4. 今年度以降の計画	21
討論	21

計画研究 西アジア先史時代から都市文明社会への生産基盤の変化に関する動物・植物考古学的研究 本郷一美	
1. 研究の目的	22
2. 平成 17 年度に行った研究の成果	22
3. 平成 18 年度の研究計画	22
討論	23
計画研究 北メソポタミアにおけるアッシリア文明の総合的研究 沼本宏俊	
1. 研究目的	25
2. 昨年度の成果	25
3. 昨年度の成果の「セム系部族社会の形成」の研究への寄与	26
4. 今年度以降の計画	26
討論	26
計画研究 パレスチナにおける都市の発達と「セム系」民族の展開： テル・レヘシュの第 1 次発掘調査概要 月本昭男	
はじめに	27
1. テル・レヘシュの地理的環境	27
2. 遺跡の現況	28
3. 既往の調査	28
4. 採集資料の予備調査	29
5. 第 1 次発掘調査	29
討論	40
計画研究 「シュメール文字文明」の成立と展開 前川和也	
1. 研究目的	41
2. 研究経過と成果	41
3. 研究成果と今後の課題	43
討論	44
計画研究 オアシス都市パルミラにおけるビシュリ山系セム系部族文化の 基層構造と再編 宮下佐江子	
1. 研究の目的	45
2. 昨年度の成果	45
3. 「セム系部族社会の形成」研究への寄与	48
4. 今年度以降の計画	48
討論	48
計画研究 古代西アジア建築における組積技術の形態と系譜に関する研究 岡田保良	
1. 研究の目的・方法	50

2. 2005年度の成果ーヨルダンとレバノン	50
3. 今後の計画	51
討論	53

計画研究 西アジアにおける考古遺跡のデータベース化の研究：

衛星画像解析による探査法 松本 健

1. 研究目的	55
2. 昨年の研究成果	55
3. 「セム系部族社会の形成」の研究にどう寄与するのか	55
討論	56

計画研究 環境地質学、環境化学、¹⁴C年代測定にもとづくユーフラテス河

中流域の環境変遷史 星野光雄

1. 研究の目的	57
2. 平成17年度の成果	57
3. 「セム系部族社会の形成」研究への寄与	59
4. 平成18年度以降の研究計画	59
討論	60

計画研究 ユーフラテス河中流域とその周辺地域の住民に見られる形質の

時代的变化 石田英實

1. 研究の目的	61
2. 平成17年度の成果	61
3. 「セム系部族社会の形成」の研究にどう寄与するか	61
4. 平成18年度以降の研究計画	61
討論	62

総括班 総合的研究手法による西アジア考古学

大沼克彦（国土舘大学イラク古代文化研究所）

1. 研究の目的

アッシリアやバビロンなど、西アジア古代王国の創建集団セム系民族の一大原郷とされるシリア国北東部ユーフラテス河中流域ビシュリ山系で総合調査をおこなう本領域研究は、自然、人文両科学の多彩な分野の融合的な連携を通して同地の自然と文化の変遷を解明し、そのうえで、同地の先史社会が定住社会を経て古代都市社会へ発展した経緯と、定住社会の出現とどのように関係しながらセム系部族社会が形成されたかを解明することを目的とする。

大学や研究機関などの邦人調査団が 1956 年以来西アジア地方でおこなってきた考古学研究は、客観的な研究方法により、世界的にも高い評価を受けてきた。

本研究は、この一連の邦人調査団の研究成果と個別性を踏まえつつも個別の枠にはとらわれない、総合的な研究として計画されたものである。

発掘調査を通して特定遺跡の歴史を再現する伝統的な考古学とは異なって、本研究は、遊牧部族社会の流入と離脱を不断に繰り返してきた西アジア都市の歴史的特性を、考古学、歴史学、文化史学に立脚しながら、通時的に解明することを目的とする。

以上の目的を達成するため、総括班は本領域全体の研究進行状況を統括し、調整する。また、研究成果を積極的に社会に還元する。そのため、全体会議、公開・非公開シンポジウム、研究発表会を定期的で開催し、ホーム・ページを頻繁に更新し、ニュース・レターと研究成果報告書を定期的に刊行する。さらに、進行過程にある研究の妥当性を検証するため、研究開始の 2 年後と研究の完遂後に外部評価を実施する。

2. 昨年度の成果

本領域研究開始年の平成 17 年度は研究の本格化へ向けた全体方針と計画研究各々の方向性を再確認し、研究の成果を積極的に社会に還元した。その内訳は以下のごとくである。

総括班会議・研究代表者会議：各研究項目の計画研究代表者は 4 度の総括班会議と研究代表者会議（平成 17 年 7 月、10 月、12 月、平成 18 年 3 月）に出席し、研究の本格化へ向けた全体方針と計画研究各々の方向性を再確認した。

研究発表会：研究発表会を 2 度開催した。第 1 回（国内研究成果の発表）は平成 17 年 12 月 17 日（土）の午後 3 時半～5 時半に古代オリエント博物館会議室で開催した。話題提供者は前川和也「マルトゥの結婚」、山田重郎「文書史料におけるセムの系譜とビシュリ山系」の 2 名である。第 2 回は平成 18 年 3 月 20 日（月）の午後 1 時～2 時半に古代オリエント博物館会議室で実施した。話題提供者は Giorgio Buccellati 教授（カリフォルニア大学コッツェン・メソポタミア考古学研究所所長）「The Discovery of a New Urban Civilization: Urkesh and the Hurrians」である。

ニュース・レター：計画研究代表者と分担者は 2 度にわたって出版したニュースレターに積極的に文書を掲載した。平成 17 年 9 月 30 日出版の No.1 の執筆者は総括班と計画研究班の代表者全員の 14 名で、内容は研究開始に際した研究方針の発表である。平成 18 年 3 月 31 日出版の No.2 の執筆は研究代表者と分担者の 6 名によるもので、研究成果の発表である。

ホームページ：平成 17 年 9 月 14 日にホームページを開設し、平成 18 年 6 月 20 日時点で 13 度更新した。

公開シンポジウム：1度の開催である。平成18年3月19日（日）の午後1時～6時にサンシャインシティ文化会館7階会議室で実施した。全体テーマは「ビシュリ山系：その研究史と研究の方向性」、プログラムは、“Prehistoric Research in Syria Today”（ダマスカス考古学博物館副館長・Heba Al-Sakhel 博士）、“The Mountain at the Core: The Geo-political Role of the Jebel Bishri in Early Historic Times”（カリフォルニア大学コッツェン・メソポタミア考古学研究所所長・教授 Giorgio Buccellati）、「石室墓と円筒墓：セム系部族社会の成立過程を墓制面から追跡する」（金沢大学文学部教授・藤井純夫）、「文書史料におけるセムの系譜とビシュリ山系」（筑波大学大学院人文社会科学研究所助教・山田重郎）、「全体討論」（司会：総括班代表者・大沼克彦）である。

専門的知識の享受：国内外の研究機関・個人との渉外活動を積極的におこない、専門的知識を享受するため当該研究分野の第1線で活躍する外国人研究者を2名招聘した。一人は、カリフォルニア大学コッツェン・メソポタミア考古学研究所所長の Giorgio Buccellati 教授（平成18年3月16日～21日：東京滞在）で、もう一人は、ダマスカス考古学博物館副館長の Heba Al-Sakhel 博士（平成18年3月17日～22日：東京滞在）である。

研究成果報告書：各研究班の平成17年度の研究成果をとりまとめ、「特定領域研究「セム系部族社会の形成」平成17年度研究報告」として平成18年3月31日に出版し、研究の成果を社会に還元した。

現地調査の打ち合わせ：総括班代表者の大沼は現地調査打ち合わせのため、シリア考古庁を2度にわたって訪問した（平成17年9月18日～25日、平成18年2月26日～3月3日）。

研究班各々の連携状況：シリア現地における調査が大幅に遅れている状況故、現地調査における連携はいまだ実施されていないが、計画研究代表者と分担者は4度の総括班会議と研究代表者会議に出席し、全体研究発表会で研究成果を積極的に公表し、研究を深化させた。また、公開シンポジウム「ビシュリ山系：その研究史と研究の方向性」を通して研究の成果を広く一般に公開した。計画研究代表者と分担者はまた、2度にわたるニュースレターに積極的に文書を掲載し、研究成果報告「特定領域研究「セム系部族社会の形成」平成17年度研究報告」の作製に積極的にかかわった。計画研究「北メソポタミアにおけるアッシリア文明の総合的研究」と計画研究ク「環境地質学、環境化学、14C年代測定にもとづくユーフラテス河中流域の環境変遷史」は、シリア・タバン遺跡産の礫に関する岩石学的研究成果を公表した（星野光雄、大沼克彦の共著「シリア北東部、テル・タバン遺跡産の礫に関する岩石学的研究」）。計画研究「セム系遊牧部族の墓制に関する比較研究」と計画研究「環境地質学、環境化学、14C年代測定にもとづくユーフラテス河中流域の環境変遷史」は既存の関連資料にかかわる放射性炭素年代測定をおこなった（中村俊夫、藤井純夫の共著「西アジア考古学遺跡発掘資料の放射性炭素年代測定」）。

3. 「セム系部族社会の形成」研究にどう寄与するのか

総合調査を通して「セム系部族社会の形成」経緯を解明することをめざす本領域研究は、自然、人文両科学の多彩な分野の融合的な連携を必要不可欠とする。

従って、総括班の役割は、多彩な研究分野の融合的な連携を推進するために、全体会議、研究発表会、公開・非公開シンポジウムを定期的に開催し、すべての計画研究の進行状況を把握して相互調整をおこない、研究の成果をニュースレター、報告書、ホームページなどを通して社会に還元することにある。国内外の関連研究機関者との連絡・渉外、そして、本研究の妥当性を検証するための外部評価の実施も総括班の役割である。

以上の活動を通して、総括班は「セム系部族社会の形成」研究を統括的に推進する。

4. 今年度以降の計画

本領域研究は「個別的成果は多いが総合的研究がおこなわれてこなかった当該領域の研究水準を高める研究（平成 17 年度申請時の審査結果の審査に係る意見より抜粋）」としてその成果が大いに期待されている。

多彩な研究領域の融合を通じた総合的な手法でセム系部族社会の形成経緯を先史時代にまで遡って通時的に解明する本研究は、現地研究を核にして推進されるが、現地調査の推進はシリア考古庁の内部的混乱と先行調査団・フィンランド隊との連絡調整が当初の計画通り円滑には進行せず、そのため、現地調査の開始を大幅に遅延せざるを得ない状況である。

従って、当初の 5 カ年計画、即ち、1) 遺跡の分布調査を実施する（第 1 年次）。この分布調査によって遺跡の年代と分布状況が明らかになる。2) 分布調査の成果に基づいて、研究課題の各々に適った遺跡を選択し、発掘調査を実施する（第 2～4 年次）。3) 最終年度には発掘調査の成果を踏まえた総括的な研究と補足的な調査を現地で実施する（第 5 年次）は若干の変更を余儀なくされている。

しかし現在、シリア考古庁との調整が軌道に乗り始めており、今後は、研究費と研究組織の変更はおこなわないものの、調査の遅れを取り戻すための方策、例えば、調査回数を増やすなど、を採用する。

具体的には、第 1 年次に計画していた遺跡分布調査を第 2 年次に実施する。そして、選択された遺跡の発掘調査を第 2 年次の後半に開始して 4 年次まで継続する。第 5 年次の計画である総括的な研究と補足的現地調査は当初の計画通り実施する。総括班は、以上の現地調査の具体的計画を立案し、調査参加に関する各研究班間の調整をおこなうことになる。

今年度の終盤(平成 19 年 3 月)には、進行途中の本研究の妥当性を検証するため外部評価を実施する。また、研究の完遂後には完了した研究の妥当性を検証するための外部評価を実施する。

計画研究 西アジア旧石器時代の行動進化と定住化プロセスの関係

佐藤宏之（東京大学大学院人文社会系研究科）

1. 研究組織

研究代表者 佐藤宏之・東京大学大学院人文社会系研究科・助教授
研究分担者 大沼克彦・国士舘大学イラク古代文化研究所・教授
橘 昌信・別府大学文学部・教授
安斎正人・東京大学大学院人文社会系研究科・助手
研究協力者 大貫静夫・東京大学大学院人文社会系研究科・教授
福田正宏・東京大学大学院人文社会系研究科・助手
山田しょう・明治大学校地内遺跡調査団・特別嘱託
金 正倍・東京大学文学部・外国人研究員
研究補助 森先一貴・東京大学大学院新領域創成科学研究科・博士課程

2. 研究の目的

後期旧石器時代に世界規模で出現した現代人ホモ・サピエンスは、同後半期になると、ダンスガード・オシュガー・サイクルと呼ばれる世界規模の不安定かつ急激な気候変動の支配する氷期の自然環境等に影響された資源構造の変化に伴い、次第に各地の動植物資源に代表される地域生態に多面的かつ効率的に適合した地域社会・文化を形成しはじめる。この時、最初の部族社会の初源形態が誕生した可能性が高い。従って、西アジアにおける部族社会の形成プロセスの初期段階を探る試みは、少なくとも後期旧石器時代に遡及した、人類の行動進化と定住化プロセスの進行過程の中に求める必要がある。

ただし、現代人の出現プロセスに関する現在の研究には二つの大きな意見の対立が見られ、事態は複雑である。ひとつは、人類進化学・DNA 人類進化学等から主としてもたらされた知見で、1980 年代後半にレベッカ・キャンやアラン・ストーキング等の提出した「ミトコンドリア・イブ仮説」に端を発している。それによれば、現代人の系統は、20～15 万年前のアフリカにいた原人に起源し、ネアンデルタール人等の古代型ホモ・サピエンスは現代人と系統関係はないとされる。この解剖学的現代人の起源をめぐる人類学上の学説は、今日非常に強い支持を受けているが、一方考古学からは強力な反論が提出されつつある。研究の先進地帯であるヨーロッパでは、4 万年前になると現代人が出現し、1.2 万年ほどのネアンデルタールとの併存期間を経て 2.8 万年前には、現代人ただ一種の世界となる。同時にそれまで観察されなかった総合的な「人間らしさ」が一挙に出現するため、20 万年前に登場した解剖学的現代人は、ヨーロッパでは 4 万年前になって初めて「行動論的現代人」となったとする説を、ポール・メラーズやクライブ・ギャンブル等は 1990 年前後に相次いで提出した。つまり、現代人は、登場後もしばらくは「中期旧石器段階」にあり、4 万年前になってやっと現代人らしい「後期旧石器文化」を開花させたというのである（図 1）。そして、当時新たな年代測定値を得て出現順序が根本から変更された西アジア・レヴァント地域の証拠も、それを支持していると見なされた。

ところが、ようやく考古学的調査の進展しはじめたアフリカ大陸では、新たに得られた各種の考古学的知見に基づいて、マクブレーティーとブルックスにより、現代人的行動はすでに 20 万年前のアフリカで見られ始め、長期にわたり漸進的に出現するとする説を 2000 年に提出した（図 2）。すでにこのころには、か

つてアフリカの後期石器時代 (= 後期旧石器時代) を代表すると見なされていた細石器や尖頭器石器群が、年代測定の結果中期石器時代 (= 中期旧石器時代) の所産であったことが判明しており、アフリカにおいては、現代人型の行動は相当古くから出現していたことは確実である。さらに、こうした考古学上の反論はアフリカ大陸にとどまることなく、ユーラシア大陸の各地でも主張され始めている。例えば、ロシアのアナトリー・デレビアンコは、自らの長期にわたる考古学的調査成果に基づいて、人類の最後の出アフリカは、西アジアから中央・北アジアにアシュール文化末期の集団が拡散した 45 ～ 35 万年前であり、その後各地の集団が現代人へとそれぞれ進化したという、かつての多地域起源説を修正したシナリオを最近提案しているが、旧大陸西側の旧石器研究者には支持者が多い。

人類の進化系統を意味する解剖学的現代人の出現プロセスと、現代人型行動の出現プロセスは異なるというのが現在の理解の大勢であろう。従って、西アジア旧石器時代の行動進化の研究は、広く世界的な文脈の中に位置づけ理解していかねばならない。

現代人が誕生の地アフリカを脱して最初に拡散した西アジアの後期旧石器集団は、遊動型狩猟採集民であり、西アジアという気候環境に適応した狩猟採集戦略の中に、いち早く植物質資源の管理・半栽培と動物資源の馴化技術を組み入れた。長期にわたる試行錯誤の過程を経ながらこれらの生業戦略は、晩氷期の気候変動への本格的な対処戦略として採用され、完新世以降、農耕・牧畜を主体とした定住的生業 = 社会システムに本格的に移行したと考えられている。

しかしながら、平成 17 年度報告書に掲載した山田しょう論文にもあるように、上記した一般的なシナリオは、十分な検証を受けたとは言い難い。そこで、本研究では、近年東アジア・北東アジア・北米等の世界の他地域で組み立てられつつある稲作農耕や階層化狩猟採集民社会等の定住化過程論、および後期旧石器時代における地域社会形成論との比較考古学的・比較民族考古学的検討を行い、西アジア定住化仮説の理論的妥当性について検討することを第一の目的とする。併せて、本研究領域の共通調査フィールドであるシリア・ビシュリ山系一帯において、具体的な地域相に関する検討も行いたい。

3. 昨年度の成果

研究初年度にあたる平成 17 年度は、上記した研究目的の達成のため、下記の項目について研究を実施した。

(1) 資料収集

西アジアおよび世界各地の行動進化と定住化過程論に関する文献資料等の収集とデータ集成を開始した。

(2) データベースの作成

(1) に関連して、研究分担者の安齋が、1978 ～ 1979 年にイラクに滞在し調査研究活動を行った一環として撮影したバクダッドのイラク国立考古学博物館およびダマスカスのシリア国立博物館の考古資料 (前期旧石器時代～パルティア期) の写真画像 245 点を、全て画像データベース化した。特に、イラク国立考古学博物館の資料は、イラク戦争によって壊滅的な破壊と略奪を受けているため、それ以前の状況を把握できる貴重な資料となった。そのため、イラク国立考古学博物館の画像のうち主要なものは、当特定領域科研のホームページ上で公開している。

URL: <http://homepage.kokushikan.ac.jp/kaonuma/tokuteiryuiki/index.html>

(3) 会議・シンポジウム等

2005 年 10 月 8 日 (土) に、東京大学にて研究会議を行い、平成 17 年度の研究計画とその実施体制に

ついて打ち合わせを行った。

特定領域研究の総括会議(第1回:2005年7月16日~17日、第2回:同10月16日、第3回:同12月17日、第4回:2006年3月19日)には、研究代表者および分担者が参加して、研究の実施状況の説明および全体計画とのすりあわせ等を行った。

(4) 海外調査

① シリア・ビシュリ山系

本格調査の準備年度として、特定領域共通の調査フィールドと想定されているシリア・ビシュリ山系における調査の可能性を検討するため、11月後半に総括班・各計画研究班合同で実施する計画で準備が進められていた現地調査に参加予定であったが、現地状況等の不測の事態により、実施が延期された。

② ヤクーツク

上記の理由から、西アジア地域の資料調査の計画を変更して、ロシア北方のヤクーツクにおける関連資料調査とアメリカ合衆国における西アジア関連資料の調査を実施した。

ヤクーツクは、北シベリアにあり、過去および現在も酷寒の地として知られている。当地域は、現代人が出現する後期旧石器時代になって初めて人類が本格的に進出可能となり、新石器時代には定住社会が出現するが、その様相を、北方寒冷気候に対する人類の行動進化と定住化過程の多様性という視点から、具体的に把握することを目的とした。

主にサハ共和国科学アカデミー(旧石器時代・新石器時代等)とサハ国立大学考古学博物館所蔵資料の検討を中心とした。代表的な資料としては、ジユクタイ洞窟遺跡、ウスチ・ジユクタイ遺跡、エジャンチ遺跡、ディリング・ユリャフ遺跡、モンハラマ遺跡、スウムナギン・ベリカチ・スイヤラフの各新石器文化の遺跡出土資料を検討した。

なおサハ国立大学では、研究成果の公表の一環として、「ヤクーツク、日本、そして新大陸」と題した公開講演を行った。

③ アメリカ合衆国

西アジア旧石器時代の調査は、伝統的に欧米が中心となって実施しており、その主要な資料は欧米の各研究機関に保管されている。今年度は、アメリカ合衆国のハーバード大学ピーボディ博物館とシカゴ大学東洋学研究所およびイリノイ大学シカゴ校に保管されている同資料の現地調査を行った。ハーバード大学では主にレバント地方の主要標識遺跡であるクサル・アキル岩隠遺跡、タブーン洞窟遺跡、エル・ワド洞窟遺跡、スフル洞窟遺跡、ケバラ洞窟遺跡等、イリノイ大学シカゴ校では主にジャルモ遺跡等、シカゴ大学東洋学研究所では主にアブ・ノシュラ遺跡等出土資料について、実見および意見交換を行った。

④ 報告書

平成17年度の研究成果に関する報告書に、概要報告を行うと共に、下記の論放を掲載した。

大沼克彦 「イラン・イスラム共和国ファルス県ボラギ溪谷遺跡の石器」

安斎正人 「西アジアの旧石器時代に関する覚書(1)」

山田しょう 「レヴァント地方における定住化の研究の最近の状況について」

就中安斎氏のものは、西アジアにおける現代人型行動の起源と形成に関する最近の研究状況をまとめたものである。西アジアにおける後期旧石器文化の成立プロセスは複雑で、今日の研究水準では、アフリカ・西

ヨーロッパはもちろん、近年調査研究が著しく進展している東ヨーロッパ・ヨーロッパロシア・カフカス等の中央アジアの事例の検討が必須であることをよく示している。

また山田氏は、長期にわたりイスラエルを中心としたレヴァント地方の豊富な調査研究の経験があるため、特にこの地方の定住化と農耕化プロセスに関する最新研究の現状をレビューしてもらった。レヴァント地方では、Henry や Bar-Yosef 等の農耕化仮説が有力視されているが、その中心とされる Natufian 後期に衰退と遊動の強化が観察されたり、コムギ栽培(南西トルコ)やオオムギ栽培(ヨルダン溪谷)の起源地が異なる可能性が指摘される等、Natufian から PPN にかけての栽培農耕のシナリオは、検討の余地が大きい。

4. それは「セム系部族社会の形成」研究にどう寄与するか

近年の旧石器考古学を中心とする先史考古学研究では、現代人の出現と共に現代人型の行動が開始されたと考えられている。技術的側面においては、より均整がとれ標準化・規格化された石刃技法への転換、標準化された石器形態とその多様化・複雑化、骨角器使用等が認められ、同時に個人的装飾品や芸術作品も登場する。このような革新的な変化の出現プロセスは、漸進的とする説と爆発的とする説があるが、いずれにせよ、高度な認知能力の獲得と関係することはまちがいないだろう。その結果、組織的な動物狩猟、人口の急速な増大、地域集団の形成と社会・経済組織の複雑化がもたらされた。

従って、後期旧石器時代を通じて部族社会のような複雑な社会構造の初源形態が出現し、発達したと見られる。「セム系部族社会」は明らかに地域社会の一形態に包摂されると考えられることから、部族社会そのものの普遍的性格と地域的かつ特殊な性格の両者の形成プロセスを探るためには、研究対象地以外の比較対象を広く世界に求めるべきであろう。個々の部族社会は、その最初の段階から個性的性格を内包していた可能性が高いと思われる。

5. 今年度以降の計画

①資料収集

昨年度に引き続き、西アジアおよび世界各地の行動進化と定住化過程論に関する文献資料等の収集とデータ集成分を継続する。

②現地調査

昨年度実施予定であったが諸事情により延期されたシリア・ビシュリ山系の特定領域総合踏査に参加する。

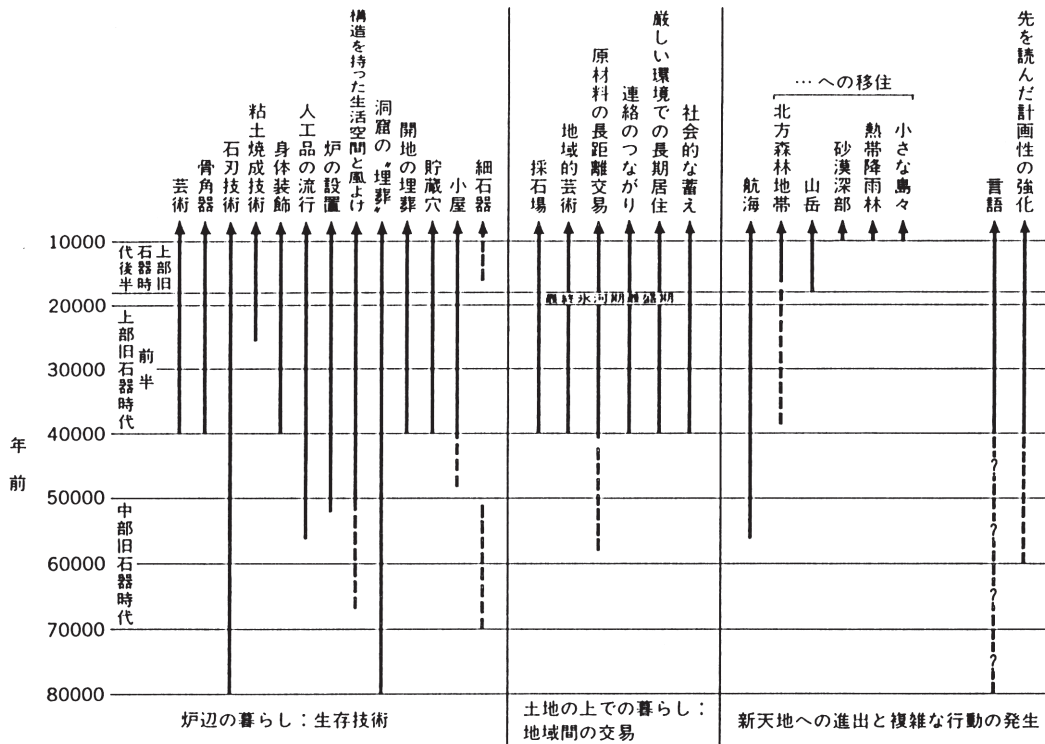
③海外資料調査

昨年度に引き続き、行動進化と定住化過程に関する資料調査を海外で実施する。平成 18 年度は、韓国・中国等のアジア地域とヨーロッパ・西アジア地域を対象としたい。

④会議・集会

領域の全体会議にあわせて、研究打ち合わせ会議および中間報告会・研究集会を実施する。また領域が開催する公開シンポジウム等で、成果報告を行う。

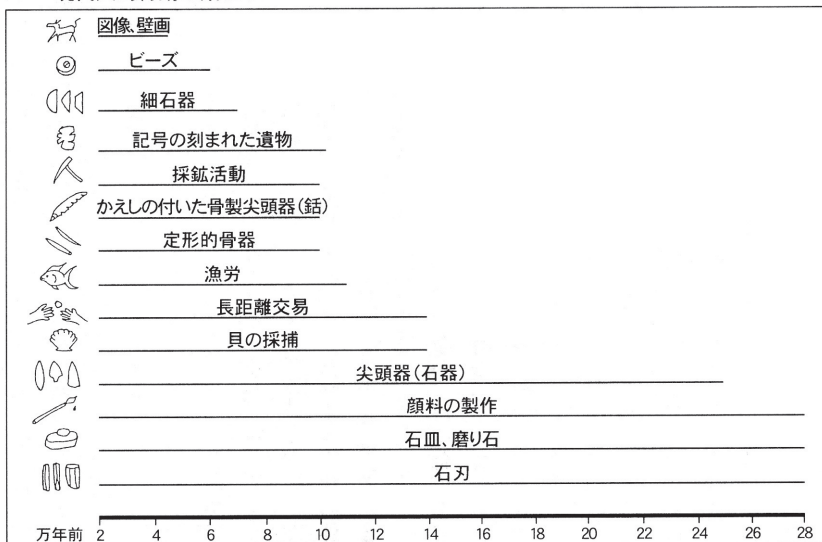
今年度の第一回研究打ち合わせ会議は、5月26日(金)に東京大学考古学研究室で実施した。



古代人と現代人の行動の差に関する考古学的証拠 (STRINGER (1997) による)、現代人の出現する 4 万年前を境にして、人類の行動上の質的な格差は非常に大きい。古代人は、寒冷な氷期の気候環境に頑健な身体で適応し、周囲の環境を場当たり的に利用する生存戦略に依存していたので、他の集団との社会的関係が薄かった。いっぽう、華奢な身体をもった現代人は、古代人とは異なり、劣悪な環境に対して好適環境間を計画的に移動する戦略を採用することで対処した。それには、無計画な移動がもたらす隣接集団との緊張を避けるため、集団間での社会的関係の構築が必要となる。遠距離交易品や異なる様式の遺物の存在は社会的交換網の存在を、身体装飾や独自の様式などは集団のアイデンティティーの出現を示す。また、周到に計画された行動戦略を確立するためには、発達した言語能力に始まる多くの革新的な技術を開発せねばならなかった。

図1 ヨーロッパにおける現代人型行動の出現プロセス

マクブレアティらが「存在しなかった革命」論文に掲載したアフリカにおける現代人的行動の始まり



様々な行動が、一斉にはなく、個々別々の時期に現れたことを示す。ただし、詳しい年代については、その後修正する必要が出てきている。McBrearty, S. and Brooks, A. S. 2000 を改変

図2 アフリカにおける現代人型行動の出現プロセス

討論「西アジア旧石器時代の行動進化と定住化プロセスの関係」

常木：スフールでのビーズの発見が報告されたが、あれによればアフリカと同時期に他地域でも象徴行動があったということか。

佐藤：その可能性が高い。ロシアでは、骨角製の針は従来 2.5 万年前といわれていたが、年代測定しなおすとかなり古くなることがわかっている。したがって、スフールのビーズがそれくらいまで遡ってもおかしくはない。新しく年代測定をすれば、同様に古い事例がたくさん出てくると思う。

常木：アフリカにおける中期石器時代（Middle Stone Age）の年代測定は何を対象として行われたのか。14C による年代測定では、7 万年前の測定値を出すことは困難なのではないか。

佐藤：層位的に出土した炭化物が対象となっている。14C 年代測定によって 7 万年前の測定値を出すことは可能である。

西秋：スフールは 10 から 13 万年前とされていて、南アフリカのブロンブス遺跡において出土した遺物のほとんどがそろっている。アフリカから人がやってきたのだと思う。

大沼：スフール遺跡は石器のヴァリエーションが著しい。また、非常に丁寧な作りである。

藤井：プロジェクトのテーマにはセム系と部族とが入っているが、佐藤先生のいう部族の定義は文献の人の定義とは違うのか。

佐藤：私は民族学や人類学でいわれている社会形態の一形態としてとらえている。

藤井：バンドと部族はどう違うのか。

佐藤：いくつかの部族があつまってバンド。バンドは生活している単位。部族社会をどうとらえるかでかわる。

西秋：人類学的部族と中東で言う部族は同じか。

佐藤：それは異なるのでは。

藤井：それはきちんと定義したほうがよい。

佐藤：人類学では部族が一番大きな単位。部族社会がトップにあると考えているが、人間集団は階層的には捉えられない。

藤井：実態は？実態として部族を捉えられるのか。

佐藤：石器や石材の流通関係から判断しているのみ。漠然とこれくらいの規模などとはしか言及できない。

藤井：ではそこから判断されるまとまりを便宜的に部族としているだけか。

佐藤：そうだ。漠然とそのようにとらえているだけなので、皆さんの使い方しだいでは呼称をかえるかも。

石田（英実）：西アジアにおける部族の研究では、血縁集団と地縁集団両方を示す場合があるのか。

藤井：両方ともにある。生活の上にある何らかのまとまりをどこまで遡れるのかということか。

大沼：藤井さんのいう部族は地縁関係を含むのか。

藤井：そうだ。ここではセムとしているからより強い紐帯をもったまとまりかと思ってしまいがちだが。

佐藤：考古学的現象から部族を捉える。

西秋：それは文化ではないのか。

佐藤：必ずしもそうではない。抽象的な議論はできるが、考古学的現象と人間社会をどのようにすり合わせるのかが問題である。

石田（英実）：やはり部族のイメージを明示するべきである。

藤井：部族のイメージ（定義）は難しい。

計画研究 西アジア乾燥地帯への食料生産経済波及プロセスと集団形成

西秋良宏（東京大学総合研究博物館）

1. 研究の目的

ここでいう乾燥地帯とは年間降雨量が 400mm に満たない地域、すなわち天水農耕が不可能ないし不安定にしか営めない地域のことである。西アジア中核部を占めるシリア・アラビア砂漠やイラン高原東にひろがる砂漠地帯などがそれにあたる。天水農耕がいとよめ、かつ馴化可能な動植物が自生していた食糧生産経済発祥地域と比べれば、初期農耕民にとって条件が恵まれない土地である。そこへいかに食糧生産経済が波及したか、その結果、後の時代につながるような集団関係がどのように形成されたかを調べるのが本計画班の目的である。いわゆる新石器時代が研究対象となる。

2. 昨年度の成果

昨年度は主に三つの研究をおこなった。第一は、シリア砂漠北部において過去に調査された新石器遺跡の集成と内容の検討である。第二は、その砂漠外縁部にあたるシリア東北部でのフィールドワークと収集した新石器時代標本の分析である。そして第三は、イラン南西部、ザグロス山中の乾燥高原、マルヴダシュト地方における食料生産経済波及プロセスの研究である。

第一は本特定研究が特に焦点をあてるビシュリ山系そのものの研究に相当し、残り二つはそれを相対化して理解するための比較研究にあたる。

(1) シリア砂漠新石器遺跡の集成と検討

ビシュリ山系西側に位置するパルミラ地域、エルコウム地域につき既存出版物の収集および東京大学総合研究博物館に収蔵されている採集標本の分析を実施した。その結果、両地区とも、それぞれ少なくとも 80 遺跡ほどが記載されていることが判明した。新石器時代遺跡と鑑定したのは、パルミラ地域で 60 以上、エルコウム地区では 10 数遺跡である。

両地区の新石器時代遺跡を通して確実なことのひとつは、全ていわゆる先土器新石器時代 B 末期以降の遺跡だと言う点である。この点は、こうした砂漠地帯への新石器人進出の起点を語る上で重要である。また、原産地遺跡、洞窟遺跡、テル型遺跡、開地遺跡とあらゆるタイプの遺跡がみられることから、新石器集団の多彩な環境開発の手法を調べる条件がそろっている。さらに、エルコウムでの発掘成果が語るように、テルに定着した農耕民と家畜に生計を頼ったおそらく遊牧民の遺跡の双方が含まれる。オアシスをもつエルコウムでは両者が認められる一方、より降雨量の少ないパルミラ盆地では後者の遺跡しかないことは、両集団の開発環境の違いを示唆している。パルミラ地区で異常に多い新石器時代遺跡が見つかったことも、生業の違い、すなわち遊牧生活を反映している可能性がある。くわえて、パルミラ地区の新石器遺跡にはレヴァント的な先土器新石器時代 B 末期文化の遺跡と、さらに南方のヨルダン方面の無土器新石器文化を彷彿させる遺跡とが混在している。この点も、当時の複雑な集団間社会関係解明の手がかりにつながる情報である。いずれにおいても、今回収集したデータは本領域研究の趣旨にそって詳細分析する価値が十分にあることがわかる。

(2) シリア砂漠外縁部での遺跡研究

シリア東北部ハブール平原にあるテル・セクル・アル・アヘイマル遺跡を対象として、当地への新石器文化波及プロセスについて調べた。ハブール平原は先述のビシュリ山系とはユーフラテス川をはさんで北東にある。年間降雨量は 400mm を超えるため天水農耕が可能である。しかし、すぐ南にはそれが不可能な乾燥地が展開する辺縁地帯でもある。この地域はいわゆる北メソポタミアの西端にあたり、イラクに向けて広大な平原が広がる。非常に単調な生態系をもつため旧石器時代の狩猟採集民があまり利用しなかった土地である。食糧生産経済の導入後初めて本格的な進出が始まったと考えられるから、その波及過程の研究は後の古代文明開化に向かう平野開発の出発点を調べる研究と同義である。またビシュリ山系のような砂漠地帯への進出を理解する上でも、その対照データを提供するはずである。

テル・セクル・アル・アヘイマル遺跡の発掘は 2000 年から継続しており、既にこの遺跡が当地で知られている最古の新石器集落であったことが判明している。本年も 1 ヶ月ほどのフィールドワークをおこなった。また新出標本ならびに既存標本の分析も実施した。分析の主眼は最古層の集落の年代を確定させること、最古の集団の故地や平原での適応形態を調べることなどにある。したがって、文化標本の分析による地域伝統の抽出、放射性炭素年代の測定、動植物遺存体の分析などを重点的に実施した。

現在までに明らかになった点は、最古の集団の文化は北方のアナトリア山麓のそれと類似していることである。特にトルコのチャユヌ遺跡の先土器新石器時代 B 中期文化層と似ている。最初期に食糧生産経済が発展した土地の一つとされるユーフラテス川上流域と地理的に近いにもかかわらず、そちらとの類似は皮相的なものでしかなかった。ただし年代測定は未了であるので、最古層の文化が年代的にも先土器新石器時代 B 中期に相当するかどうかは不明である。同後期にまで残存した先行文化である可能性も残されている。また、動植物遺存体の分析も進行中であって、経済について詳細な言説はできない。しかし、植物栽培・家畜飼育が実施されていたことはほぼ間違いないところである。いずれにしてもアナトリア山麓におけるそれらの確立は先土器新石器時代 B 中期とされているから、それから間もない頃に平原地帯も食糧生産経済を採用したということになる。

(3) ザグロス山中高原遺跡群の研究

イラン南西部の都市シーラーズ近郊にあるマルヴダシュト平原において 1956 年から 65 年にかけて東京大学が調査した新石器遺跡を材料としてし、当地への新石器経済波及プロセスについて再検討した。対象地域は、食糧生産経済発祥の地とされる地中海東部地方からは 2000km 以上も離れており、かつ、ヤギ類家畜化の可能性が議論されているザグロス山脈西側の西部地域からも 1000km 近くの距離がある。また、標高 1600m に達する高地であり、栽培可能な野生穀物の自生地帯からはずれる。しかも、年間降雨量は 300mm 内外であるから、灌漑なくして安定的な穀物栽培は不可能である。こうした、いわば辺境地帯がいかに新石器化したかを調べることを研究課題とした。

まず着目したのはマルヴダシュト平原最古期の新石器文化を代表するムシュキ遺跡とジャリ遺跡である。本年度は東京大学総合研究博物館に保管されている両遺跡の収集標本および調査文書の分析に着手し、最初期の新石器文化の文化アッセンブリッジの定義、年代確定、生業の再構築などにつとめた。また関連文献の収集にもあたった。

いまだ分析途上であるため、仔細を公表する段階にはないが、当地への食糧生産経済の本格的波及は前 6 千年紀後半の土器新石器時代になってようやく起こったという見通しが得られた。しかも家畜飼育技術がそもなってきたからの集落増加が著しいことがわかった。地中海東部地域でそれが確立してから 1500 年ほども遅れてのことである。また、ハブール平原に代表される北メソポタミア地域よりも 1000 年以上遅く、さらに

はビシュリ山系を含むシリア砂漠北端部と比べても数百年の遅れがあったことになる。

(4) その他

シリア北西部レヴァント地方山岳地帯にあるデダリエ洞窟の発掘調査に参加し、ナトゥーフ文化期の建築物、文化標本の研究にあたった。野生種穀物の栽培がなされていたことが喧伝される時期の産品でもあり、食料生産経済そのものの発生経緯に関する新知見を入手し、いくつか報告を執筆した。

またフランスのルーブル美術館、広島大学考古学研究室など国内外の機関が保有する西アジア新石器時代標本の現地研究をおこない、比較データの収集につとめた。

3. 海外渡航などの主な活動

- (1) シリア、デダリエ遺跡の現地研究。2006年8月4日～8月27日（渡航は別資金による）。
- (2) シリア、テル・セクル・アル・アヘイマル遺跡の現地研究。2006年9月8日～10月9日。
- (3) イラン、マルヴダシュト平原の遺跡踏査。2006年10月10日～10月17日。
- (4) フランス、ルーブル美術館、先史学研究所等で収蔵標本調査。2006年3月21日～3月29日（渡航は別資金による）。
- (5) スペイン、マドリッド大学で世界西アジア考古学会議に出席・発表。2006年4月2日～4月9日。
- (6) シリア、ダマスカス古物局での研究打ち合わせならびにダマスカス大学で講演。2006年4月10日～4月14日。
- (7) 東京大学で国際シンポジウム『Marv Dasht Revisited: The Neolithic Archaeology of Southwest Iran』を開催。2005年12月20日（海外研究者来日は別資金による）。

4. それは「セム系部族社会の形成」研究にどう寄与するのか

粘土板文書の研究によれば、「セム系」集団は遅くとも紀元前3千年紀にはシリア砂漠に展開していたことが判明している。そのような乾燥地集団のルーツにかかわる研究をになうのが本研究班である。

この研究はシリア砂漠の居住史再構築という地域研究の側面と、完新世前半における人類の乾燥地進出経緯の解明という一般研究の側面をあわせもつ。前者は「セム系」集団形成過程およびその前史に関する直接的情報を提供し、後者はかれらの社会の特質を乾燥地集団に共通する適応戦略という観点から一般化して理解するための基礎的情報をもたらす。

5. 今年度以降の計画

ここで述べた取り組みを継続する。また、ビシュリ山系での野外調査が可能になった場合、それに参加して関連資料の入手、分析を実施する。最終年度にはそれらの成果を統合し、当該課題につきモデルを提出する。なお、本年12月に国際シンポジウム『Marv Dasht Revisited II: The Neolithic Archaeology of Southwest Iran』を開催することを予定している。

* 本稿の1および2の(1)～(3)は『文部科学省特定領域研究「セム系部族社会の形成」平成17年度研究報告』（大沼克彦編、2006年3月）に掲載した当研究班報告に加除筆したものである。2の(4)、3、4、5は新たに執筆した。

討論「西アジア乾燥地帯への食糧生産経済波及プロセスと集団形成」

藤井：実際の調査は考えているのか。ビシュリ山ではどのような調査を行うのか。

西秋：パルミラ及びザグロスにおいては、調査を行うつもりはない。ビシュリ山においては分布調査を実施する。

小泉：時期区分について、FPPNB とプレ・プロト・ハッスーナとの関係は？

西秋：FPPNB は時代名、PPH は文化名。両者は石器でも完全には一致しない。

小泉：FPPNB の最大公約数は。

西秋：一部地域で土器が出現しても、土器が普及していなかった地域につきその時代を指す。文化名ではないので石器もイコールではない。

常木：Jari B のほうが早いと思っているのはアリザデのみ。他の研究者はみんなムシュキのほうが古いと考えている。

西秋：私もそう思っている。

常木：14C 年代では、時期的に両者の重複する部分はないのか。

西秋：今のところ全く無い。ただし、誤差を入れると多少は重なるかもしれない。

常木：TMB ピットのカーボンはないのか。

西秋：ない。それがあると重なった年代がでてくるかも。いずれにしても、そんなに年代的に隔たっているわけではない。

計画研究 セム系遊牧部族の墓制に関する比較研究

藤井純夫（金沢大学文学部）

1. 研究の目的

セム系遊牧部族社会の形成過程を墓制面から追跡すること、それが本班の研究目的である（藤井 2005, 2006a）。そのために選択した調査フィールドが、シリア北東部のビシュリ山系とヨルダン南部のジャフル盆地である。バーディアト・シャーム（広義のシリア沙漠）の南北両端に位置するこの二地域での定点観測を基に、アラビア半島各地での広域踏査をも併せて、上記の課題を追求したい。

具体的な目標は、以下の3点である。1) ビシュリ山系とジャフル盆地における発掘調査を通して、（北西セム語諸集団の形成に関わったと仮定される）シスト墓系文化の成立過程を明らかにすること。2) ビシュリ山系の調査で得られたデータをメソポタミア側の研究成果と照合することによって、東セム語諸集団の形成過程についてもその大筋を明らかにすること。3) アラビア半島各地での踏査によって、（南セム語諸集団の形成過程を投影すると仮定される）円塔墓系文化の動向を追跡すること。以上の3点である。中でも1) を最優先する。2) および3) は補足的に実施する。これらの作業を通して、中東セム化の過程を墓制面から具体的に跡づけることが、本研究班の最終目標である。

2. 昨年度の成果

ビシュリ山系での調査立ち上げが諸般の事情で遅れたため、昨年度は、湾岸諸国における踏査とジャフル盆地の発掘調査に集中した。以下、実施順に概要を述べる。

1) オマーンにおける青銅器時代墳墓群の踏査

平成 17 年 11 月 16 日～同年 11 月 27 日に実施した。サマイル (Samail)、バット (Bat)、ワディ・ギズイ (Wadi Jizi) など、オマーン国内における主要な青銅器時代円塔墓群を踏査し、基本的な遺跡データを収集した。円塔墓に着目したのは、この墓制が南（西）セム語集団の形成に連動していると仮定されるからである。円塔墓文化の流れは、シナイ半島南端部からサウジアラビア西部、イエメンを経て、オマーンの内陸部、アラブ首長国連邦の東部にまで及んでいるが、今回の踏査ではその東端部の遺跡データを収集したことになる。立地、遺跡・遺構形態、規模などの点で、オマーンの円塔墓がシナイ半島南端部の事例と密接な関係があることが確認された。

2) バーレーン、カタール、アラブ首長国連邦、ヨルダンの青銅器時代墳墓群の踏査

平成 17 年 12 月 20 日～同 18 年 1 月 10 日に実施した。バーレーンでは、サール (Sa'ar)、アアリ (Ali)、ブリ (Buri) などの国内主要シスト墓群の踏査を実施し、基本的資料の収集に努めた。また、これと関連して、バーレーン砦跡 (Qal'at Bahrain)、バルバル神殿址 (Barbar Temple)、ディラズ神殿址 (Diraz Temple)、サール集落址 (Saar Settlement) などの主要遺跡も観察した。次のカタールでは、ウナム・サラール・アリ (Umm Salal Ali) およびウナム・アル・マア (Umm al-Ma') のシスト墓群を踏査し、これに前後する時代のアル・ウサイール (al-Wusail)、アル・ホール (al-Khor Graveyard)、ジャバル・フレハ (Jabal Freha) などの遺跡データも収集した。また、アラブ首長国連邦では、ヒリ (Hili) およびジャバル・ハフィート (Jabal Hafit) の円塔墓群や、カタラー (Qatarrah) のシスト墓などを踏査した。最後のヨルダンではエル・アデイメ (el-Adeimeh)、エン・ナケー (en-Naqe)、フェイファ (Feifa) などのシスト墓群を観察・記録し、これに関連して、ダーミヤ (Damiya) やラウザ (Rawza) のドルメン群、ティワール・エツ・シャルキ (Tiwal

esh-Sharqi)の竪坑墓群などの基礎データも収集した。

バーレーン、カタールのシスト墓については、東セム語諸集団の墓制に影響されて成立したものと仮定しているが、詳細はまだ不明である。今回の踏査は、基礎資料の収集に止まった。エミレーツの円塔墓は、オマーンのそれと明らかに同系であり、南(西)セム語諸集団の墓制としては最遠端の事例と推定されるが、詳細に観察すると型式・立地などの点で多少の地域差が介在することが分かった。ただし、それが何を意味するのかの検討はこれからである。ヨルダンのシスト墓は、北西セム語諸集団の形成に関わると仮定される墓制の一派であるが、ヨルダン高原とヨルダン溪谷との間でどのような差異があるのかはまだ検討されていなかった。そこで今回の踏査では、両者の比較検討を行った。その結果、ヨルダン溪谷ではヨルダン高原とは異質の竪坑型シスト墓が主流であることが確認された。なお、これとほぼ同時期と考えられているヨルダン溪谷北部のドルメン・メンヒルについては、依然として不明な点が多い。シスト墓の一環と見なし得るならば北西セム語集団の墓制と言うことになるが、それとはまったく別系統の可能性もある。その場合は、北西セム語集団の流入時における残存集団(あるいは北方から浸透した別個の集団)の墓制ということになるであろう。これは今後の検討課題である。

3) ジャフル盆地の発掘調査

平成18年3月22日から同年4月16日にかけて実施した。発掘調査の対象となったのは、ワディ・アブ・トレイハ遺跡(Wadi Abu Tulayha)である。以下二つの作業を実施した。第一は、前年度に調査した青銅器時代墳墓の出土遺物に関する整理作業である。その結果、1・2号墓が、前庭型シスト墓(Forecourt type of cist enclosure)および回廊型シスト墓(Corridor Type of cist enclosure)にそれぞれ相当すること、従って前期青銅器時代のI期に編年づけられること、が判明した。これによって、北西セム語諸集団の形成に関わると仮定されるシスト墓が、ヨルダン南部のジャフル盆地を前期青銅器時代I期に、前庭型シスト墓または回廊型シスト墓という形態で、通過・北上していったことが明らかになった(藤井2006b, Fujii 2006)。

第二は、ステップへの遊牧的適応にとって最大の課題となる水利問題に関する調査である。ワディ・アブ・トレイハ遺跡のダム3件を含む計5件のダム遺構を発掘した結果、先土器新石器文化Bの段階から(おそらくは移牧という形で)ステップへの進出が始まっていること、そして二つのタイプのダム(貯水用ダムと灌漑用ダム)が併用されていること、が判明した。墳墓のデータに偏りがちな初期遊牧民研究を実生活面から補足する意味で、水利遺構の問題は重要である。今後、さらに調査を継続したい。

3. それは「セム系部族社会の形成」研究にどう寄与するのか

セム系部族社会の原型がメソポタミア周辺乾燥域の初期遊牧民にあるとすれば、彼らの足跡を具体的に同定し、その内容を検討することが、当面の課題となる。しかし、初期遊牧民の足跡は容易にとらえられない。なぜなら、遊牧民に固有の考古学的可視性の問題が介在するからである。そこで本研究班が着目するのが、彼らの墓制である。定住集落を形成しない遊牧民も、墓だけは造る。しかも、視認度の高い石積みの墓を造る。従って、この墓制をキーに、彼らの動向を探ることは十分可能であろう。しかも、彼らの墓域の多くは部族ないしは氏族単位で造営されているので、遊牧部族社会の系譜をたどるには格好の手掛かりとなり得る。

本研究班の昨年度の調査研究は、こうした展望に沿った活動である。これによって、幾つかの展望が得られた。つまり、1) 前期青銅器時代遊牧民の墓制が、北のシスト墓、南の円筒墓の二系統に大別できること、2) ジャフル盆地のシスト墓は、前期青銅器時代の1期に南からの浸透という形で始まり、形式的には前庭型シスト墓または回廊型シスト墓という形態をとっていたこと、などである。これらの見通しは、セム系部族社会の形成問題に迫る具体的な手がかりとなるであろう。

4. 今年度以降の計画

冒頭で述べた三つの具体的目標に沿って、今後の研究計画のあらましを述べておこう。まず、目標 1) については、ビシュリ山系における遊牧民墳墓群の調査を立ち上げ、分布調査を実施することが、今年度の課題である。時期的には、来年 3 月頃を予定している。(ただし、本年冬までには、これに先立つ予備的な調査を実施したい。) この分布調査のねらいは、他の研究班が調査する大型都市遺跡の周辺で、これと関連する前期青銅器時代遊牧民の墓域を確認することである。発掘調査は、次年度から最終年までの 3 カ年を予定している。一方、ジャフル盆地の調査については、従来の調査を継続すると同時に、タラアト・アビーダ 2 号墳墓群の発掘調査も予定している。

目標 2) については、ビシュリ山系における調査の進展を待たねばならないが、これとは別に、文献収集などの基本的作業を進めておきたい。

目標 3) については、本年度は、イエメンおよびレバノンにおける青銅器時代墳墓群の踏査を予定している。次年度以降は、サウジアラビア北部、同中南部、イスラエル(ネゲブ地方)、エジプト(シナイ半島)などの踏査を予定している。

参考文献

藤井純夫

(2005) 「セム系遊牧部族の墓制に関する比較研究」 Newsletter 『セム系部族社会の形成』 1: 6.

(2006a) 「セム系遊牧部族の墓制に関する比較研究」 Newsletter 『セム系部族社会の形成』 2: 5-7.

(2006b) 「ワディ・アブ・トレイハ：ヨルダン南部の PPNB 遊牧拠点」 『平成 17 年度 今よみがえる古代オリエント』 35-47.

Fujii, S.

(2006) Wadi Abu Tulayha: A Preliminary Report of the 2005 Spring and Summer Excavation Seasons of the al-Jafr Basin Prehistoric Project, Phase 2. Annual of the Department of Antiquities of Jordan 50 (in print).

討論「セム系遊牧部族の墓制に関する比較研究」

藤井：前川先生におたずねしたい。文献学的にはプロトセム系集団がもともと西アジアにいたと考えられるのか？

前川：西アジアということであればその可能性はある。

藤井：アフリカからやってきたというのは？

前川：セム系のアフリカ出自を想定する人もいるし、可能性はある。

西秋：アフリカにも円筒墓とシスト墓はあるのか。

藤井：網羅的に調べたわけではないが、リビア、エジプトにはちらほらとみられる。

前川：プロト・セム語の起源か？

石田(英実)：文字ではそれを判断するのは困難ですか？

前川：2500BC が限度。文字資料がそもそも存在しない時代なので。キシュなどの伝承から前 3 千年までは判断できる。

藤井：セム系集団のメソポタミア、シュメール世界への進出は断定できるか？

前川：そう考えてよいと思う。前 3 千年紀後半にはすでにシュメール語よりアッカド語のほうが優勢になっていたようだ。前 2 千年紀にはシュメール語は死語化してしまう。

西秋：墓は年代をおうごとに拡散していくのか。

藤井：円筒墓に関しては、シナイ半島のものが最も古く、東に行くほど新しくなる。シスト墓はわからない。

小泉：シスト墓と円筒墓では拡散の速度が異なるのか。

藤井：円筒墓のほうが遅い。エミレーツにまで達するのに前3千年紀後半にまでかかる。シスト墓と、とりわけ円筒墓は縁辺部を通して分布（拡散）していく。

小泉：移動手段はどういったものが想定できるのか。まだラクダはない。ロバ？人ももちろん移動した？

西秋：西からセム語を話す人がやってきて、東の人が吸収されたというのが、東にもともといた人はどうなったのか。どのような理由でセム語を話す人間集団が優勢になっていったのか。ある言語を話す人のほうが人口増加率が高かったということ？

藤井：事実、セム語を話す人々が優勢であったということしかいえない。メソポタミアの文書にセム系の人が出てくる段階であつた墓制が広がるのは確か。墓制があらゆる文化事象の中で最も保守的なもので系統をあらわすとすれば、何らかの関係があると考えてよいのでは

石田（恵子）：遊牧民が一方方向に動いているのは、ある方向性を持って動いているのか。動いた先から戻ってきて、墓を形成したということは考えられないのか。

藤井：ならしていけばシナイ半島が古いということ。移動に関しては、そういうわけではないと思う。また、墓の形成に関しては、そういう場合もありうるだろう。ところで、前後の時期では適用されているのにもかかわらず、なぜこの時期に関しては集団の移動という議論が避けられるのであろうか。

西秋：この時代には、移動先とされる地域にすでに居住している人間集団がいるからだろう。

前川：アムル語は、どちらかといえば田舎のアッカド語（方言）で、セム語のなかのアッカド語とはちがう。そもそもアッカド語自体がセム語系言語のなかでも異色の存在で、動詞体系にもシュメール語の影響が認められる。エブラ語は北西シリア語というよりは、東のアッカド方言的。アッカド語の流入とアムル語が流入する時期を混同すべきではない。ウルク・エクスパンションというかたちでのアッカド語流入伝播の説明はじつに都合がいい。

藤井：私もそのことを承知しているが、そうすればますます、「セム系」の動きを墓制が表していると考えられないか。

前川：ウルク・エクスパンションの状況を適用するならば、「セム系」の流入は前4千年紀以降になるため、都合がいい。

常木：言語年代学（どちらの言語が古いのかなどという議論）というのはどの程度行われているのか。

前川：あまり多くは行われていないと思う。ただし、比較セム語の議論はある。しかしながら、言語的祖先の話は語られない。

西秋：なぜ「セム系」がそんなに拡散できるほど優勢であったのか。

藤井：ある意味もともとあまり人がいないところに入ってきているし、前4千年紀半ばに遊牧を行う「セム系」人間集団が爆発的に増加したといえる。そう考えるとこの現象はウルク・エクスパンションの時期と重なるし、状況も似ているかも。

石田（英実）：アフリカの環境は不安定である。今回問題となっている「セム系」の移動以前に人間集団の移動は起こっていた。アフリカ側の環境的な要因も考慮に入れるべきであろう。

常木：「セム系」ではない言語に関しては何系かわかるのか。

藤井：地名などにしか残っていないためわからないと思う。

常木：出自がわからない言語というのはたとえば新石器時代などにもあつただろう。

前川：そうだ。でも、プロトを探し出すときりがない。

計画研究 「西アジアにおける都市化過程の研究」の展開に向けて

常木 晃 (筑波大学大学院人文社会科学研究科)

1. 研究の目的

本計画研究では、西アジアの都市形成とその発展について、農耕社会や遊牧社会に見られる部族性の果たした役割に留意しながら、考古学的、歴史学的、言語学的な研究方法を用いて解明しようと試みるものである。

2. 平成 17 年度の成果

以下のような作業を実施し、研究を進めた。

a) 考古学班は、ジャバル・ビシュリの自然環境と遺跡状況を確認するために、2 日間の短い現地視察を試みた (平成 17 年 12 月 26 日～27 日)。ジャバル・ビシュリは、高度 800 m ほどの山地というよりは平坦な台地であり、台地の外からビシュリ内へは容易にアクセスできる。ビシュリ内へは、パルミラ方面の西側からカサル・アル・ヘイル・シャルキ経由で、南側からアル・ショウラ経由で、ディ・エッツ・ゾール方面の東側から、さらにラッカ方面からアル・サブハ経由で北側からと、主に 4 方向からアクセスできる。このうち、アル・ショウラからラッカへと抜ける南北路が、アスファルト道路でよく整備されており、報告者もここを通ってビシュリ内を視察した。以下に気づいた点を列挙する。

- ・ビシュリ内は、現代でもベドウィンをはじめとする遊牧民がテントを張っていて、ヒツジ、ヤギ、ラクダが遊牧に非常によく利用されている。
- ・報告者が現地視察で目視した範囲内では、ビシュリ内に大型のテル型遺跡は観察されなかった。
- ・ビシュリ内で目についた遺跡としては、キャンプサイト址、ケルン墓、ストーンサークル、ごく薄い堆積のオープンサイトなどがある。キャンプサイト址やオープンサイト、ストーンサークルはワディの近くに、ケルン墓は尾根上に見られることが多い。
- ・ビシュリ内で最も水が豊富に得られる場所のひとつが南部中央にあるビール・ディッディであるが、近くにローマ=ビザンツ時代の洞窟やオープンサイト、水場遺構、ストーンサークルなどが集まっている。

基本的には、予想通り、ジャバル・ビシュリ内には農耕遺跡や都市遺跡はほとんど認められず、その代わりに遊牧民に関わると思われる遺跡がかなり集中していることが判明した。また、カサル・アル・ヘイル・シャルキに代表されるような、イスラーム時代の砦址もその周縁に存在している。年代的には、ローマ=ビザンツ時代やイスラーム時代の遺跡が主体となりそうである。また、分布調査を本格的に行えば、旧石器時代のオープンサイトなども発見できるだろう。全体として、ジャバル・ビシュリは、遊牧民の歴史や民族誌、交易ルートなどの研究フィールドとして重要であると思われる。以下に、ジャバル・ビシュリの写真をいくつか掲載する。



夕日に映えるジャバル・ビシュリ



ジャバル・ビシュリの遊牧民テント



遊牧民のキャンプ址



ケルン墓



ストーンサークル



ビール・ディッデイ

b) 考古学班として、都市化の起源に関わっていくつかの研究を進めている。このうち研究代表者である報告者は、文字の出現までを視野に、印章を用いた封泥システムの歴史的展開を研究している。現在、西アジア先史時代の印章・印影のカタログ化を行っている最中である。昨年度は、報告者が発掘中の北西シリア、テル・エル・ケルク遺跡出土の印章・印影を中心にまとめ、その成果を学会発表した。そこでは、印章を視点とすると、ケルク遺跡内でいくつかの人間集団の存在が現れることを明らかにし、また、封泥システムが、封印システムから記録システムへと転換する様相を論じている。

design					
shape	cross and parallel lines	cross hatch	centripetal	straight and parallel lines	miscellaneous
 quadrangular pyramid		•••		••	••
 boot-shaped		•		••	
 long-conical		••••• ••			•••
 hemispherical	•••				•
 bullet-shaped	•••		•••••	•	
 button-shaped	••••• •••			•	••
 flat button-shaped	••	••			
 pendantique	•				•
 board-shaped		••			
 miscellaneous	•	•••••		•	•••

テル・エル・ケルク遺跡出土のスタンプ印章に見られる、形態と印影デザインとの関係

c) 歴史・言語学班は、文書史料に現れるアムル人やビシュリ山系などの用語についての基礎的データ作りを実施した。紀元前3千年紀、2千年紀に見られるセム系民族についての文書史料を渉猟し、マルトウ（シュメル語）やアムル（アッカド語）と呼ばれるセム系のアムル人について、およびそのアムル人とアッカド語史料のバサル山やグデアの碑文やアッシリアの文書に登場するビシュリ山との関連などについて、歴史的な流れを追いながら整理した。さらに、近年のエブラ文書の研究成果などを追いかけて、セム語のなかのいわゆる西セム語と東セム語（古アッカド語）がどのように起源し展開したかを論じたブッチェラティの新説について紹介、批評を加えている。これらの成果は、本特定領域研究の全体集会で発表され、ニューズレター No.2 にも、山田重雄「文書史料におけるセムの系譜、アムル人、ビシュリ山系」として掲載されている。

3. 以上の研究成果と、特定領域研究全体のテーマである「セム系部族社会の形成」研究との関わり

- 考古学班で行ったジャバル・ビシュリの現地視察および、歴史・言語学班で行ったセム語の歴史的発展に関する基礎的整理は、まさに特定領域全体の直接的テーマそのものといえる。
- その他の都市形成に関わる個別研究についても、特定領域研究テーマを解明するための広い意味での基礎

的作業であると捉えている。

4. 今年度以降の計画

平成 18 年度については、歴史・言語学班は、言語学から見たセム語の歴史的展開についての研究を進める。その研究成果を、年度末に予定されている特定領域研究の全体集会において発表する（発表予定者：池田潤）。考古学班は、ビシュリでの現地踏査が実施された際に、研究分担者を派遣する（派遣予定者：石田恵子）。またシリア、テル・エル・ケルク遺跡の調査において、都市の形成に関わるテーマで研究を実施する（研究代表者常木晃）。平成 19 年度には、本研究計画班全体で、「西アジアにおける都市の形成とコミュニケーション」をテーマとして、海外からの研究者を交えたシンポジウムの開催を予定している。平成 18 年度には、上記の研究を実施するとともに、このシンポジウムの実現に向けて、準備を進める。

討論「西アジアにおける都市化過程の研究」の展開に向けて

藤井：印章の文様と集落内の集団関係について、印章がどこから出たかはわからないわけで、どこからもで
てくるクロスハッチにかんしてはどう説明するのか。たまたま似ているのか、同じ人間集団なのか。

常木：ケルクのなかではそうではないか。

藤井：人間集団と関係があるのか。

常木：個々人で印章をもっていたと思われる。既にケルクで発掘済みの 600 平方メートル規模で、70 点近く出土しているため、全域を掘ると、個々人の分だけ大量に出土するだろう。

藤井：そううまくいくのか。

常木：そういうグループの人がいたと考えられる。

西秋：二分するというだけであれば石器でもできる。

常木：石器と印章とは意味が異なる。印章は所持を示すものだから。

西秋：二つ以上の集団がいたというほかの証拠は？

常木：建物も二種類あります。

星野：ビシュリは崖面が発達しているのか？

常木：パルミラはそうだが、私が観察した限りにおいてはビシュリはそうでもない。

沼本：ユーフラテス河側の斜面には行ったのか。そこに遺跡が集中しているといった状況はないか。

常木：行ってないので、わからない。内陸の山側にはテルはない。ケルンやストーン・サークルばかりが多くて、先史があるかどうか・・・。

西秋：ビザンツの遺跡が多いというが、彼らは何をしていたのか。

常木：遊牧ではないか。

西秋：その時代の人だけものを残したのか。

常木：他の時代のもあるかも。きちんと歩けば。

藤井：あのあたりは先土器青銅器時代だから土器はないと思う。

計画研究 西アジア先史時代から都市文明社会への生産基盤の 変化に関する動物・植物考古学的研究

本郷一美（総合研究大学院大学先導科学研究科）

1. 研究の目的

動物考古学と考古植物学の手法により、西アジアの先史時代社会から古代都市文明社会への移行過程における生産基盤の変化を明らかにすることを目的とする。特に家畜や栽培植物の生産の集約化と都市化の関係は重要である。研究代表者と分担者がそれぞれ遺跡出土の動物遺存体資料と植物遺存体資料の分析を担当する。

2. 平成 17 年度に行った研究の成果

17 年度はシリア北部のユーフラテス中流域ビシュリ山系の調査が開始されていないため、研究代表者はトルコ南東部のユーフラテスおよびチグリス上流域の遺跡出土の新石器時代遺跡出土の動物骨の分析をおこない、研究分担者（丹野）はシリア北部の新石器時代の遺跡出土の植物遺存体の分析を行った。ともに牧畜と農耕の開始過程に関わる時代の重要な資料である。また、研究分担者はフランスの CNRS 研究所にて比較植物標本の閲覧と研究連絡をおこなった。

研究分担者（茂原）と研究協力者（姉崎）は、日本国内のシリア出土の動物骨資料の情報収集を行ったほか、日本の現生イノシシ骨と遺跡出土イノシシ骨資料の計測と形態比較を行い、家畜化に伴うサイズ変化、形態変化に関する比較資料を蓄積した。また、研究協力者（姉崎）はシリア北部の新石器時代の遺跡出土動物骨の分析を行った。研究協力者（藤田）は、幾何学的形態測定による形態解析を遺跡出土動物骨資料に応用するための準備として、ダラム大学（イギリス）にて測定方法の開発・改良を行った。

研究分担者（丹野）の研究成果より、北西シリアのテル・エル・ケルク遺跡（cal.BC8600 頃）から、ヒヨコマメ百数十点とソラマメ約 400 点が検出されたことが明らかとなった。これまで西アジアにおける農耕起源は、約 1 万年前（新石器時代）のユーフラテス河中流域、とくに東南アナトリアから北シリアにかけての非常に限定された地域で起きたといわれてきた（Lev-Yadun et al. 1999）。その根拠は、①この地域に、作物と呼びうる植物を出土する遺跡がある点、② DNA 分析によって、アインコルンコムギという古いタイプのコムギが、東南トルコでピンポイント的に栽培起源したとみられること、③作物の祖先野生種の分布を考えたとき、多くの作物の祖先野生種は広範にわたり分布する一方で、ヒヨコマメの祖先野生種の分布だけが南東トルコに局限されること、というものであった。②と③はともに遺跡から出土する植物からではなく、現代の植物から類推したものであった。本研究の成果は、このうち③の根拠を無効にするものであると同時に、北西シリアに多くの作物種が出土したという事実（論文投稿中）は、②の根拠についても警鐘を鳴らすものである。したがって農耕起源については、今後再検討を要する。

3. 平成 18 年度の研究計画

3つの地域で調査をおこなう。

第 1 は植物の栽培化と偶蹄類の家畜化の初期過程と農耕集落の成立を探るために、ユーフラテス河上流域（トルコ南東部）の先土器および土器新石器時代遺跡出土の資料の分析をおこなう。第 2 に、牧畜・農

耕が西アジア全域へ広がり、古代都市国家の成立基盤となっていく過程を、特に西アジアの古代都市国家の担い手であったセム系民族の原郷とされるビシュリ山系地域に注目し探る。セム系部族社会の成立にも深く関わった遊牧社会の生業基盤として不可欠であった乳加工の開始についても明らかにすることを目的とする。第3に、遊牧社会の成立に注目し、ヨルダン南部の乾燥地帯にある先土器新石器時代B期後期の小型集落遺跡から出土した動物・植物遺存体資料の分析をおこなう。昨年の予備的調査で、ガゼルの骨が多いことから、この遺跡は春先から初夏にガゼル狩猟のために利用された季節的前哨基地である可能性が高いことがわかった。同時に小規模な家畜飼育と農耕が営まれていた可能性があり、定住農村集落から乾燥地帯への進出という、遊牧の開始を考察する重要な遺跡である。

野外調査

研究分担者（丹野）は7－8月、シリア北部の遺跡調査に参加し、植物遺存体資料の採集と分析を行う。また、西アジアの各地遺跡にて、植物遺存体を回収し、同定する。できるかぎり広範囲かつ広い年代をカバーする目的で、デデリエ遺跡（シリア・ナトゥーフ時代）、セクル・アヘイマル遺跡（シリア・新石器時代PPNB、PN期）、テル・エル・ケルク遺跡（新石器時代PN期）などの遺跡出土植物などを研究対象とする。これらの遺跡における出土植物を明らかにすることで、ビシュリ山系においてセム系部族が出現する前の、植物のひろがりをおさえることができる。

研究代表者（本郷）と分担者（那須）、および研究協力者一名は、9－10月、トルコ南東部・シリア北部・ヨルダンの遺跡調査に参加し、動物および植物遺存体資料の採集と分析を行う。ビシュリ山系における発掘調査が始まれば、全員で分担して現地で資料の採集と分析にあたる。

成果発表

アメリカ考古学会（4月末）、トルコの遺跡調査発表会（5月末）、国際考古動物学会西アジア分科会（6月末）、国際考古動物学会大会（8月末）の4つの国際学会で代表者、分担者または協力者が成果発表を行う。

研究者招聘

11月から3月の間にRichard H. Meadow博士、Ofer Bar-Yosef教授（ともにハーバード大学人類学部）を招聘し、セミナーを開催する予定。

討論「西アジア先史時代から都市文明社会への生産基盤の変化に関する動物・植物考古学的研究」

西秋：動物の研究と植物の研究の連携をどうとっていくのか？

姉崎智子（群馬県立自然史博物館：シンポジウム当日代理発表）：作業自体は各々行うが、重視している時期などは同じなので研究姿勢は変わらない。

西秋：どのように成果を一致させるのか、それは考古学者の仕事だろう。

姉崎：そうだろう。石器などで。あと、PPNB前期においては動物骨が少ない。後の時期では多いので、年代的精査が行われればよい成果が得られると思う。

常木：イノシシの重量が大きいとはどういうことか？

姉崎：立地、生態環境がよかったためか。集落近くに残飯をもとめて集まることもある。やりとり、里のよ

うな状況があって栄養状態がよかったのではないか。人間は罾を仕掛けるだけで容易に狩猟できた。イノシシは飼育しなくとも大丈夫な動物。現在よりもやや気候が湿潤だったこともあるかも？

前川：イノシシは家畜化されていないと考えるのか。

姉崎：その意図を測るのは難しいが、人とは生息域が異なるヤギやヒツジとはまったく異なると思う。

イノシシは寄り付いてくるから捕まえやすい。したがって、容易に生態を変えることができる。そのような環境がテル・エル・ケルクの周囲にあったのかわからないが。

常木：イノシシは、家畜化した時期に言及しづらい動物であるということか。

姉崎：そういうことになる。ただ、PPNB 後期 4～3 層において家畜化した蓋然性がある。

佐藤：セミ・ドメスティケーションのようなものはあったのか？

姉崎：基本的にはセミ・ドメスティケーションという用語自体まちがいであると考えている。意図的な繁殖は微妙であると思う。体のサイズは小さくなる気がするが。ただイノシシに関しては、意図的な繁殖を行っていたかどうかはあやしい。

西秋：どれくらいの期間で小型化するのか？

姉崎：意図的に繁殖したとすれば、2-3 世代程度。おそらく 10 年くらい。

前川：イノシシに関しては捕獲しようとするればいつでも捕獲できた？

姉崎：彼らはイノシシの生態をかなり熟知していたと思われるので、いつでも捕獲可能だった。

藤井：各時期によって分類しているが、時期によっては標本数がかなり少ないのでは？

姉崎：そうですね。L10 において特に少ない。

西秋：湿地なのにガゼルがいるのはどうしてか。

姉崎：今はいない。

西秋：ハッサケにはいる。

藤井：盆地で湿地だから他とは違うのでは。

姉崎：そう。ヒツジやヤギがもっと早くからいてもよいはずだが。アレイはもっと早い時期からあります。盆地の中でもそうした地域差があるようだ。

藤井：こういうことがビシュリでもできれば。

姉崎：そう思う。

藤井：遊牧していたらウサギなどが多いのでは。そういうことができればおもしろい。

常木：ウサギはいるか。

姉崎：数的には微々たるもの。

藤井：定住農耕民でやっている分析だが、遊牧民はヒツジなどは商品なのであまり食べないし、遊牧民ではそもそも骨が出土しないのでは？動物だけでなく、植物遺存体も。

西秋：ビシュリ調査が可能であれば、どなたが現地に行くのか？

姉崎：本郷さんは確実に。私も調整中。

計画研究 北メソポタミアにおけるアッシリア文明の総合的研究

沼本宏俊（国土舘大学体育学部）

1. 研究目的

近現代の列強の帝国主義は、北メソポタミアで興隆した世界最古の帝国の一つ“アッシリア”にその原点があったと見られ、この帝国の諸様相の実体解明が将来の世界の動向を予察し、人類の未来への新たな展望を見出すうえで非常に重要であると言える。したがって、本研究では、アッシリア時代の遺跡の発掘調査や既存の考古・文献資料の多角的な分析を行い、新たな知見を提供し、未だ不明瞭なアッシリアの勢力範囲、支配体制、社会構造の全容解明への貢献を主眼とする。特に、帝国化の黎明期に相当する前2千年紀のアッシリアと近隣諸国との従属関係や帝国化の発展過程を探り、アッシリア帝国の興亡と帝国主義の実体の究明に焦点を置いている。本研究期間には研究遂行の一環としてシリア北東部にあるアッシリア時代の拠点遺跡、テル・タバンの発掘調査を実施する。同遺跡は古～新アッシリア時代（前2～1千年紀）の連続した層序を包含しており、本研究を遂行するうえで最適の遺跡である。

2. 昨年度の成果

本研究計画の中核としているテル・タバン遺跡の発掘調査と出土遺物の分析に重点を置き以下の研究を遂行した。

- 1) 8月中旬～10月中旬までテル・タバン遺跡の発掘調査を行った。前年度発掘した中期アッシリア時代(前13~12世紀)の王宮の文書保管庫を発掘した結果、新たに35点の粘土板文書を発見した。最大の成果は、中期アッシリア時代の下層から古バビロニア時代(前2千年紀前半)の生活層を発見したことと、同時代の土器窯の中から10点の焼成された粘土板文書が出土したことである。ハブール川中・下流域での古バビロニア時代の粘土板文書の発見は最初で記述内容が注目されている。他の成果としては、地山の直上からウルク時代(4千年紀前半)の生活層を発見したことがあげられる。
- 2) ダマスカス博物館で同遺跡の前回の調査で出土した粘土板文書の解読を行った。総数約300点に及ぶ粘土板文書のうち約70点は保存修復処理が完了しており、これらの文書を解読した結果、前13~12世紀の古代王国“タベトゥ”(テル・タバン)の王宮の行政文書であることが判明した。今後、解読が進めば宮殿建立の王名や年代、歴代の王の足跡、さらにはアッシリア帝国主義体制の形成過程の解明が期待される。
- 3) 2月にシリアに2週間行き、テル・タバン遺跡の踏査と夏季調査で出土した遺物の整理と分析を行った。
- 4) 国内に保管しているテル・タバン遺跡の過去の調査で出土した約3000点の古バビロニア時代～アッシリア時代の土器の整理分析を開始した。洗浄、注記、分類、実測、写真撮影等の基礎的な作業で継続中である。本資料は、未だ確立されていない北メソポタミアの前2千年紀～1千年紀にかけての土器編年を構築するうえで数少ない資料で、分析結果を公表すれば同時代の土器研究を行う際の標準になるのは確実である。
- 5) テル・タバン遺跡出土の粘土板文書片と王宮の彩色壁片の胎土分析と顔料分析を行った。一部の資料の分析結果は判明したが、大半の資料は分析中である。
- 6) ダマスカス博物館で粘土板文書群の保存修復をシリア人研究者と協同し行った。作業は現在も継続し行われている。

3. 昨年度の成果の「セム系部族社会の形成」の研究への寄与

テル・タバンの遺跡は、ユーフラテス川の支流ハブール川の中流域にある前2～1千年紀の拠点として繁栄した遺跡である。地理的にもセム系民族アムル人の源郷であるビュシュリ山系から北東約120kmの地点にあり、両地域は水系こそ異なるが有史以来、同一の文化圏に属し密接に関係している。昨年度のテル・タバンの調査では、上記したように中期アッシリア時代の粘土板文書と古バビロニア時代の層位から粘土板文書を発見することができた。これらの文書の解読が進み、文中にアムル語系の人名、地名等が登場すればアムル人の勢力・移動範囲や拡散過程を知るうえで大きな手掛かりになる。楔形文字資料の発見と解読成果が、アッシリアと同じセム系民族アムル人の源流と特質を探求するうえで最も有効であることは言うまでもない。こうした面でも昨年度の本研究計画班の成果は、「セム系部族社会の形成」の研究遂行に大きく貢献したと言える。

4. 今年度以降の計画

- 1) 本年度は可能であればビュシュリ山系周辺地域の踏査を行い、発掘調査遺跡を選定する。前3～1千年紀の拠点遺跡の調査に焦点を置いており、相応しい遺跡があれば各年度継続し調査を行う予定である。
- 2) アッシリア帝国の西方進出拠点、テル・タバンの遺跡の調査を各年度約2ヶ月間実施する。調査は中期・新アッシリア時代の主要建物跡、古バビロニア時代の層位の発掘と新たな楔形文字文書の発見に重点を置く。
- 3) 既に出土している総数約300点の中期アッシリア時代の粘土板文書の解読を、同文書が保管されているダマスカス博物館で行う。解読成果の概要は各年度公表する。
- 4) 国内では文献資料の調査とテル・タバンの遺跡出土の土器、遺物の整理分析、および報告書の作製を行う。

討論「北メソポタミアにおけるアッシリア文明の総合的研究」

西秋：「部族」の研究という視点はどうなっているのか。

沼本：対象としている時期では、すでに「部族」という社会集団のレベルを乗り越えている。

計画研究 パレスチナにおける都市の発達と「セム系」民族の展開：

テル・レヘシュの第1次発掘調査概要

月本昭男（立教大学文学部）

はじめに

「パレスチナにおける都市の発達と「セム」系民族の文化的展開」を研究課題とする本研究班では、同地における都市遺跡の本格的な調査を開始することをめざして、幾つかの遺跡について検討をおこない、模索をおこなっていたが、下ガリラヤに所在する本格的なテル型遺跡であるテル・レヘシュが、採集資料から重要性が窺えるものの、これまで未発掘であること、各方面から発掘調査が期待されていることを知った（図1）。

そこで、現地との協議や予備調査をおこなったうえ、イスラエル考古局に発掘調査ライセンスの申請をおこなったところ、幸い、ライセンスを取得することができたので、このたび本格的な発掘調査を開始する運びとなった。

同遺跡は、前期青銅器時代に始まり、中期青銅器時代、後期青銅器時代を経て、鉄器時代、ローマ時代へと断続的に居住が連続する典型的なテル型遺跡であり、下ガリラヤ地方の中心的な都市遺跡とされる。長期的な文化の変遷を発掘調査を通して明らかにすることができる同遺跡の発掘調査が現実に可能になったことは、本研究課題を遂行する上で非常に意義深いと言える。

ここでは、テル・レヘシュについて簡単な紹介をおこないながら、2006年3月に本研究班がおこなった第1次調査について概要を報告することにした。

1. テル・レヘシュの地理的環境（図2）

テル・レヘシュは、イスラエル北部の下ガリラヤ地方の東部にあり、当方のヨルダン川からは約9km、西の地中海からは約50km離れている。遺跡の付近は緩やかな丘陵地域が続き、北西からタボル川が蛇行しながら流れ、遺跡の脇をかすめてさらに南東へと流れ、ヨルダン川に合流する。遺跡の北東から来るワジ（レヘシュ川）が、遺跡の西に接した場所で合流する。

このように、遺跡は両側をふたつの川に挟まれながら、150mの深さをもつ溪谷の中に位置している。遺跡付近の標高はテルの裾あたりで海拔0mである。現在、遺跡周辺の丘陵上は果樹などの畑地が多く、斜面は低灌木などが生える荒地となっている。テルの頂部とタボル川の河床は55mの以上の比高差がある。溪谷は北側に向かって開け、テルの頂部から、約8km北に聳えるタボル山を望むことができる。

近くの著名な遺跡には北西にテル・キシオン、ややはなれると南西にメギド、南にベト・シャンなどがある。古くからヨルダン川からタボール山の裾を通過して、ナザレ、さらにハイファへ向かう交通路であった。しかし、主要なルートは南側のエズレルの谷であり、レヘシュのルートは主要道からははずれてい

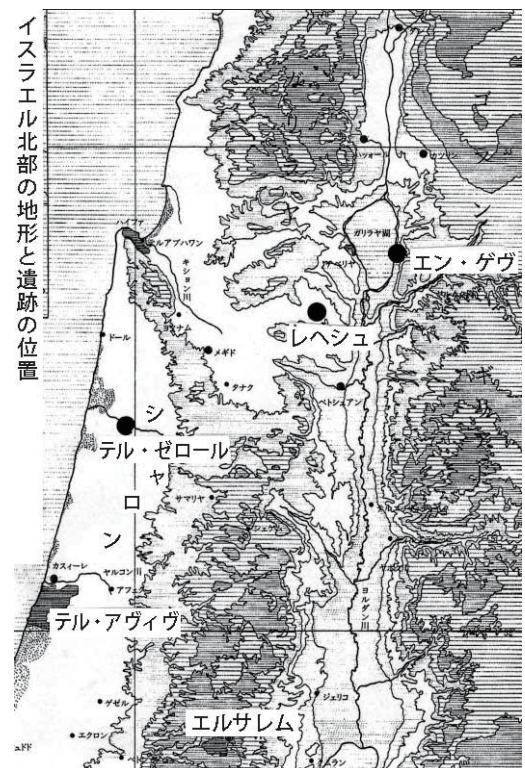


図1 テル・レヘシュ周辺地図

たと想定される。

また、このあたりは旧約聖書に見られる「イッサカルの地」であり、テル・レヘシュはそのうちの都市の1つであった「アナハラト」と考えられている。アナハラトはエジプト文書のトトメスⅢ世とアメンホテプⅡ世の遠征記にみられる「i-n-h-r-t」とされている。

2. 遺跡の現況

テルは平面が東北から南西に長い不整な楕円形に近い。西・南側はタボル川(ワディ・ビレー)に、北側はレヘシュ川に面している。東は鞍部を経て丘陵へ続く。テルの平面形は卵形を呈し、南北方向の長軸は約350mを測る。最大面積は約4.5haである。長径は約150m、幅約110m、高さ約45mある。テルは2段になっており、特に北側では中段の平坦面がよくわかる。上段はほぼ平坦で、北端に約30m四方の方形に近い平坦地がある。南東と北西側が急傾斜をなし、方形の平坦地から南西側へ次第に低くなる。テルの上に最も登りやすいのは東側からである。遺跡の城門も東側に面していたと想定している(図3)。現在、テルには低灌木と草が繁茂し、最高所の平坦面にはビザンチン時代の頃とみられる石列が所々に確認できる。また、各時期の土器片は各所に散見される。

3. 既往の調査

テル・レヘシュのアラブ名はテル・エル・ムハルハシュ(Tell el-Mukharkhash)である。レヘシュ遺跡の発掘調査は行われたことはないが、これまでに何度か踏査はされ、遺物が採取されている。1966年にはY.ア

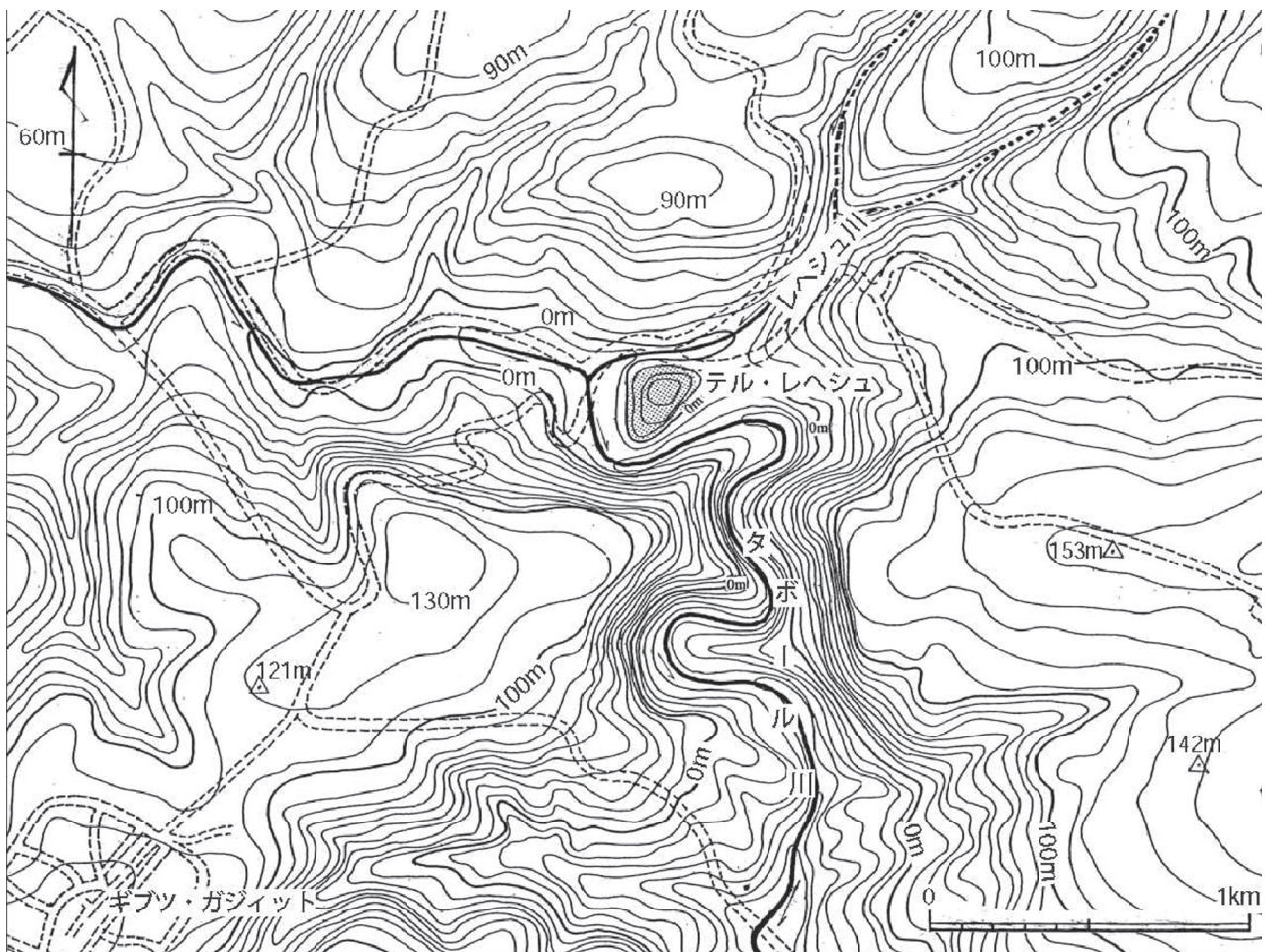


図2 テル・レヘシュの周辺地形

ハロニー (Aharoni 1967) が、また 1977 年には N. ツオリが採取資料から遺跡の年代を推定している (Zori 1977)。アハロニーは遺物の年代と遺跡の状況からレヘシュをアナハラトと考えた。

ガリラヤ地域を何度も踏査している Z・ガルの報告 (Gal 1992) によればそれまでに採取されている土器片の年代についておおまかに書かれている。それによれば、前期青銅器時代 I が 10%、前期青銅器時代 II が 25%、中期青銅器時代 II -B が 15%、後期青銅器時代 I - II が 10%、鉄器時代 II が 35%、ペルシャ時代のものが 5%あるらしい。

さらに 1998 年にはペンシルベニア州立大学の A.H. ヨフィーがテルに 10m 毎の方眼を設定し、そのうちの 64 区画について地表に散布する土器採取を分析するサーベイを行っている。採集された土器は、金石併用期からローマ・ビザンチン時代まで及び、長期にわたって、断続的に居住があったことがわかる。また、採取した資料 1524 点についてのヨフィーの分析結果によると、金石併用時代が 88 点 (5.77%)、前期青銅器時代 620 点 (40.68%)、中期青銅器時代 35 点 (2.29%)、中期～後期青銅器時代 7 点 (0.4%)、後期青銅器時代 14 点 (0.9%)、鉄器時代 14 点 (0.9%)、ローマ～ビザンチン時代 60 点 (3.93%)、判断できないもの 688 点 (45.20%) となっている。

4. 採集資料の予備調査

遺跡の近くにあるキブツ・エンドルの考古学博物館にはテル・レヘシュで採集された遺物が数多く収蔵・展示されている。そこで、発掘調査についての予備的な情報を得るため、2005 年 8 月、天理大学関係者が中心となり、イスラエル考古局より実測調査の許可を得て、遺物の実測及び写真撮影等を行った。以下にその結果について概略を報告しておきたい。

A.H. ヨフィーが採集した土器片に関して再検討を行ったところ、ヨフィーの報告とは異なって、後期青銅器時代から鉄器時代にかけての土器片がかなりあることが明らかになった。サーベイで採集された土器の分析に従えば、テルの下段には金石併用期から前期青銅器時代、中期青銅器時代にかけてのものが多く、さらにその上段には後期青銅器時代以降の土器片が多く認められるようである。

このほか、キブツのメンバーなどによってさまざまな機会にテル・レヘシュから採集され、エン・ドル博物館に所蔵されている遺物には、土器類、スカラベ印章、石像片などがある。金石併用期からビザンチン時代のものまであり、前期青銅器時代と後期青銅器時代のものに見るべきものが多い。時代毎の量的な判断では、ヨフィーのものよりむしろツビ・ガルのほうが正しいようにみえる。

とくに前期青銅器時代では壺の完形品が多い。また、後期青銅器時代の特徴的なキプロス産のミルクボールや把手付壺などがあり、エジプトと関係する土器片もみられる。また、ギリシャ系の小壺がある。地元産の土器には南のエズレル近辺やヨルダン川あたりで出土する土器の形に似る。さらに、後期青銅器時代のころと見られるスカラベ型の印章が出土しているほか、閃緑岩製の石像の断片もみられる。この石像には側面にヒエログリフが残るが、称号あるいは人名かもしれないが欠損しており、残念ながら読めない。土製の神殿、や金属器をまねた土器などがあり興味深い。これら博物館に所蔵されている土器類はかなりの数に完形品があり、通常的生活場所からは出土しないような土器がある。あるいは神殿地区などの重要な遺構出土品などが混じっているのかもしれない。

5. 第 1 次発掘調査

テル・レヘシュの第 1 次発掘調査は、2006 年 3 月 16 日から 3 月 29 日にかけて行われ、スタッフは次の通りであった。置田雅昭 (団長・天理大学)、月本昭男 (副団長・立教大学)、桑原久男 (天理大学)、山内紀嗣・日野宏・巽善信・飯降美子 (天理参考館)、杉本智俊 (慶応大学)、長谷川修一 (テル・アヴィブ大

学)、千巖ふみ(同志社大学)、小林由弥(奈良教育大学)、中野晴生(写真家)、月本恵(青山学院大学・ボランティア)。現地協力者は、イツイク・パズ博士、ニル・オルタル氏。

現地では、その間、宿舎、食事など、アーモン・カルメラ氏、ハヴァ・ゴールドスタイン氏をはじめ、キブツ・エン・ドールから全面的な支援を受けることができた。発掘の作業員は、近くのシビリ村の青年たち 10 名であった。発掘調査に際しては、イスラエル考古局、国立公園局の視察・現地指導があり、現地調査と出土資料に関して、モシェ・コハヴィ名誉教授(テル・アヴィブ大学)、ヤディン・エスティ氏から教示を得た。また、調査期間中に、イスラエル駐在日本大使横田淳氏の視察を得た。

調査区の設定については、テルの南斜面、頂部から裾部にかけての各テラス上に 5 × 5 m のグリッドを 3 カ所設定し、それぞれ、4 × 4 m の方形のエリア内を発掘した。調査開始後、テルの最下部近くにウォール状の石組みが露出している部分が見つかり、そこにも追加で調査区を設定したが、各調査区間の距離が大きく、各地区への移動に苦勞することになった。調査区の呼称は、テル全体を 5 × 5 m の方眼で区切ったうえ、アルファベットと数字を組み合わせて地区名を与えることにした。ただし、ベンチマークが未設置だったため、今回は、テルの頂部に設置した杭を 0 ポイントとして調査を進めた。

各地区の調査成果についての概要は次のとおりである。

① 第 1 地点 (D4e10 区) (図 4-1)

テルの頂部に設けた調査区である。表土直下に、調査区全体を覆うかたちで厚い礫の堆積が見られた。ローマ時代初期の多量の土器片、石製容器片(計量榼)が伴う。下層で鉄器時代の建築遺構の一部が確認されたが、規模やプランの詳細は不明である。鉄器時代の初期(紀元前 11 世紀)と紀元前 9 ~ 10 世紀の 2 時期に分かれる可能性があるが、時期に関してはなお慎重な検討が必要である。

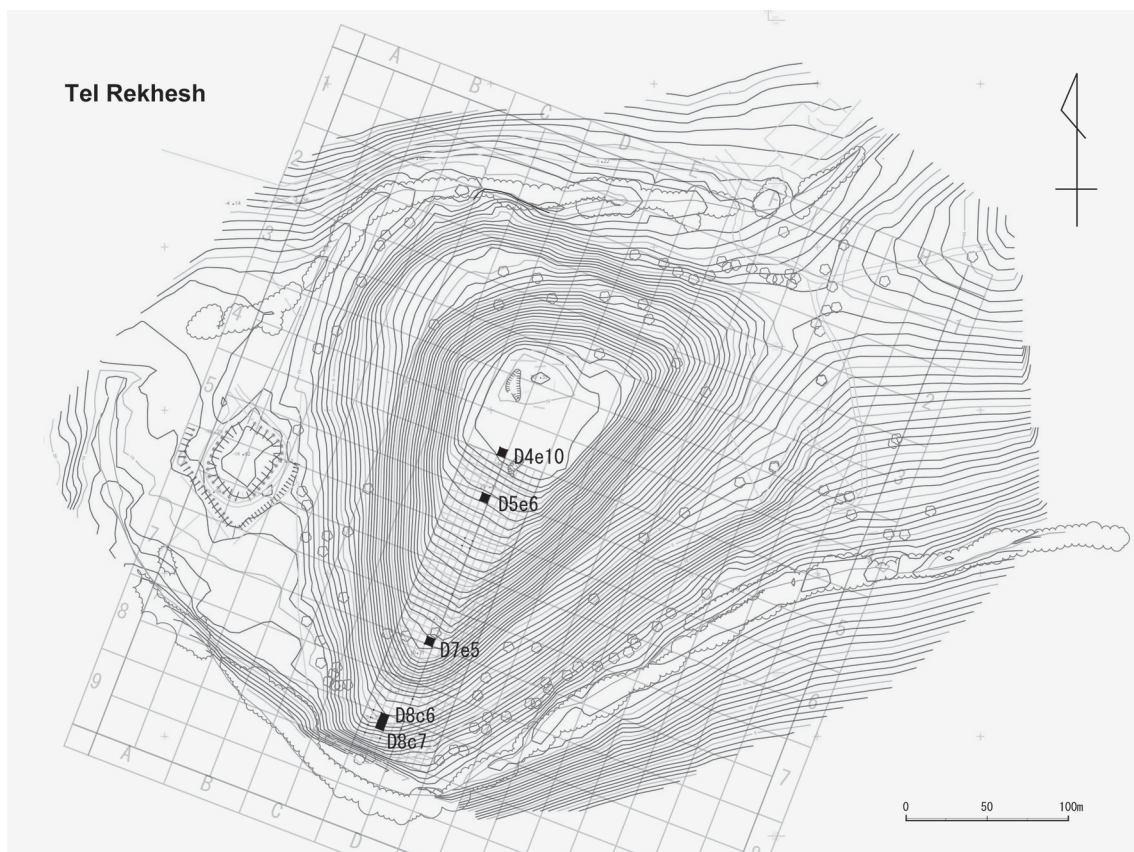
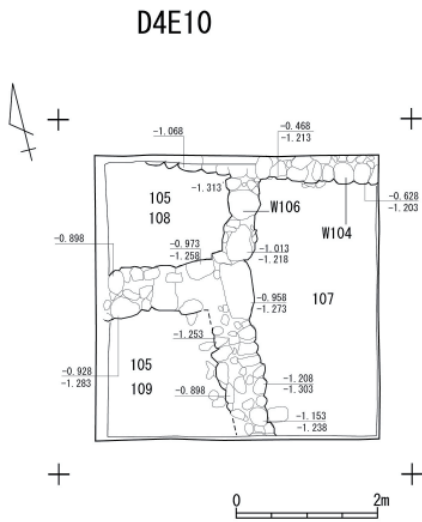
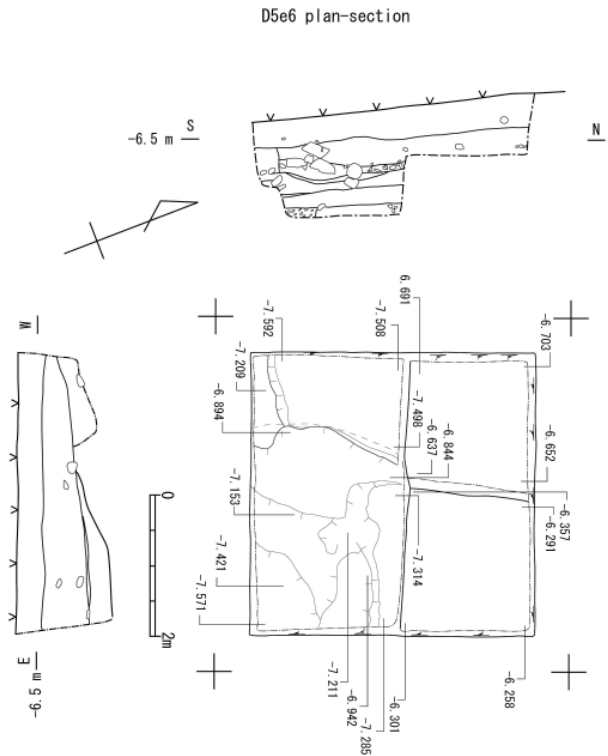


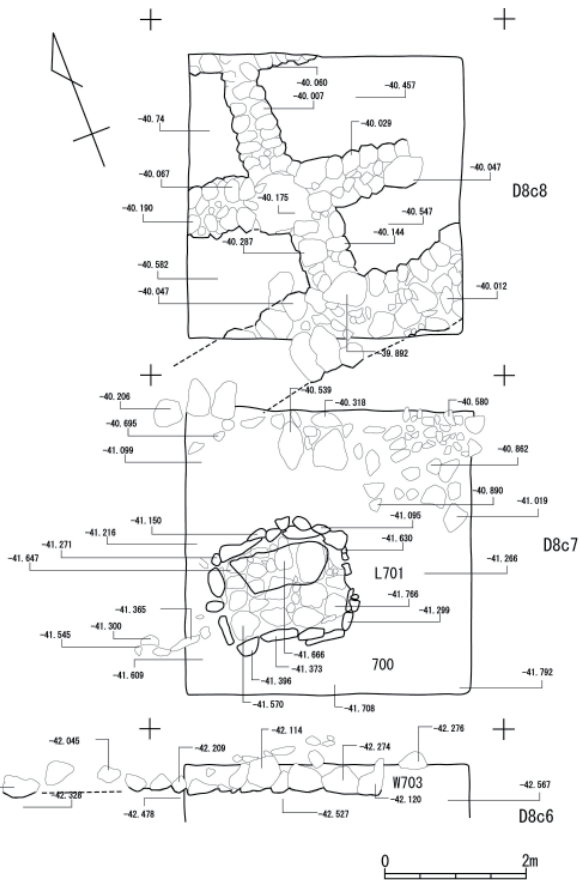
図 3 テルレヘシュの地形図 (A. Yoffe 氏提供) と調査区の配置



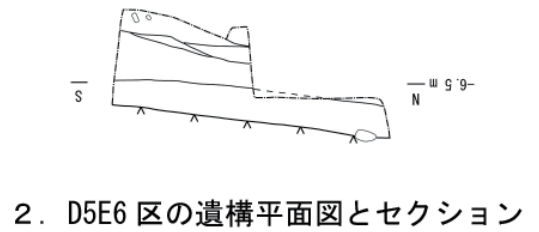
1. D4E10 区の遺構平面図



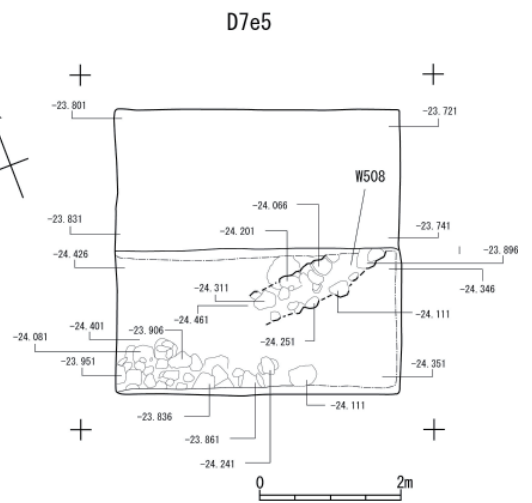
D5e6 plan-section



3. D8C6-7 区の遺構平面図



2. D5E6 区の遺構平面図とセクション



4. D7E5 区の遺構平面図

図4 各調査区の遺構平面図

② 第2地点 (D5e6区) (図4-2)

テルの頂部から1段下がったテラスに設けた調査区である。顕著なローマ期の遺構・遺物は見られず、鉄器時代の堆積 (Fill) が最も新しかった。下層からは、鉄器時代と後期青銅器時代Ⅰの土器とともに崩れた日乾レンガ片が出土し、調査区の南東部分で、レンガ素材で皿状の窪みを構築したかのような遺構が認められたが、性格は不明である。さらに下層の追求を行うために、調査区南西部で試掘を行ったところ、前期青銅器時代Ⅱ期の土器が出土した。

③ 第3地点 (D7e5区) (図4-4)

テルの最下段のテラスに設けられた調査区である。後期青銅器時代と鉄器時代の土器片が石や崩れた日乾レンガの堆積に混ざって出土したが、明確な遺構が認められなかったため、今回は調査区を途中で閉鎖した。

④ 第4地点・第5地点 (D8c6区・D8c7区) (図4-3)

テルの南斜面最下部斜面に設けた調査区である。北に10mにわたって立ち上がっている岩盤上に位置している。第4地点 (D8c6区) では、岩礁を囲むように石列 (ウォール) が認められたが、時期は不明である。また、それに重なるかたちで、少なくとも4室から構成される建物跡が確認されたが、年代を窺える土器が出土したのは北端の部屋のみであった。北端の部屋からは、完形の水差しなど、鉄器時代Ⅰの土器片が出土し、メギドⅥ層に比定できるものとみられる。この調査区は、その直下で岩盤に到達したため、調査を終了した。第5地点 (D8c7区) では、石囲い墓と見られる遺構が認められた。平面形は卵形をしており、1.70m × 1.50mをはかる。底部には、玄武岩の板石を用いた石敷きがあり、内側は、大きな蓋石が置かれていた。蓋石は2枚あったものと考えられるが、1枚はすでに失われていた。水差しや壺の破片と男根状骨製品が出土した。初期鉄器時代とみられるが、時期については検討が必要である。

最後に、第一次調査の調査成果を全体として簡単にまとめておくことにしたい。

1. テルの最頂部には、ローマ期の居住があり、出土した石製容器の特徴から、ユダヤ人のコミュニティであった可能性が考えられる。
2. テルの2段目テラスでは、ローマ期の居住が見られず、鉄器時代が最も新しいが、その直下に前期青銅器時代の層があることから、もともとの自然地形の高まりを利用してテルが形成されたと見られる。
3. 以前のサーベイ等では中期青銅器時代の土器が多く採集されているが、今回は中期青銅器時代の確実な出土遺物・遺構が見られず、今後の課題である。
4. テルの最下部においては、初期鉄器時代の遺構が岩盤の直上にあり、当初の想定とは異なって、前期青銅器時代の遺物が見られなかった。
5. 鉄器時代はテルの頂部に集中するのではないかという当初の想定とは異なり、鉄器時代の遺構がテルの最頂部から最下部にまで広がり、広範な面積を占めていたことが明らかになった。

参考文献

- Aharoni, Y (1967) Anaharath. *Journal of Near Eastern Studies* 26.
- Gal, Z (1981) Tel Rekhesh and Tel Qarnei Hittin. *Eretz-Israel* 15 (Hebrew).
- Gal, Z (1982) The settlement of Issachar: some new observations. *Tel Aviv* 9.
- Gal, Z (1988) Shahal Tahtit and the early enclosures. *Israel Exploration Journal* 38.
- Gal, Z (1992) Lower Galilee during the Iron Age.
- Joffe, A.H/Hansen, J/Nordt, L/Goldberg, P (1998) Tel Rekhesh, 1998. *Israel Exploration Journal* 48.
- Joffe, A.H/Hansen, J/Nordt, L/Goldberg, P (1998) Tel Rekhesh, Eastern Lower Galilee: 1998 Pilot Season. *Orient-Express* 1998/3.
- Zori, N (1977) *The Land of Issachar, Archaeological Survey*. (Hebrew).
- Y, Goren, I. Finkelstein and N. Na`aman (2004) *INSCRIBED IN CLAY : Provenance Study of the Amarna. Letters and other Ancient Near Eastern Texts*, The Institute of Archaeology of Tel Aviv University, Monograph Series 23.

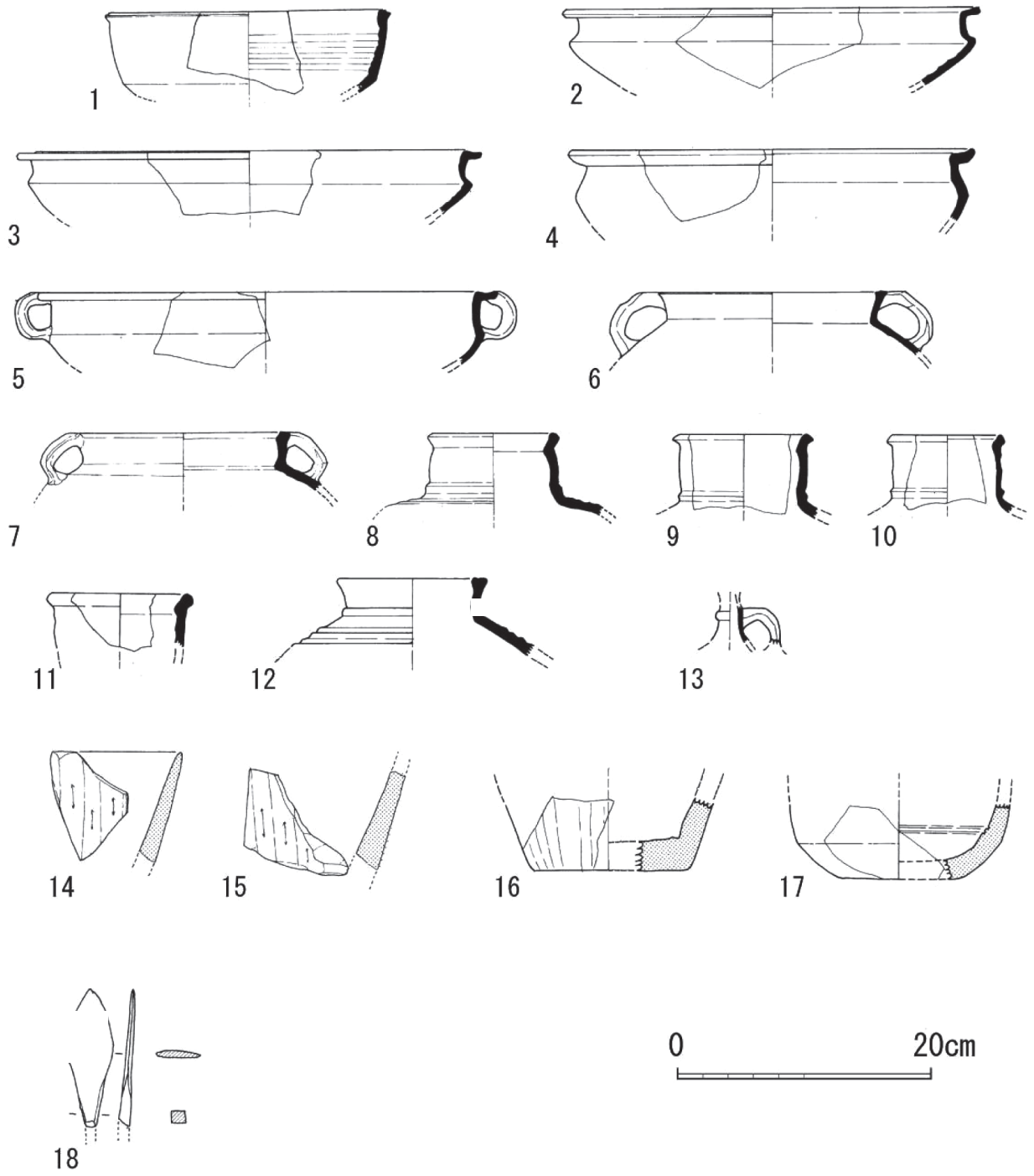


図5 D4E10区出土の土器（ローマ時代）

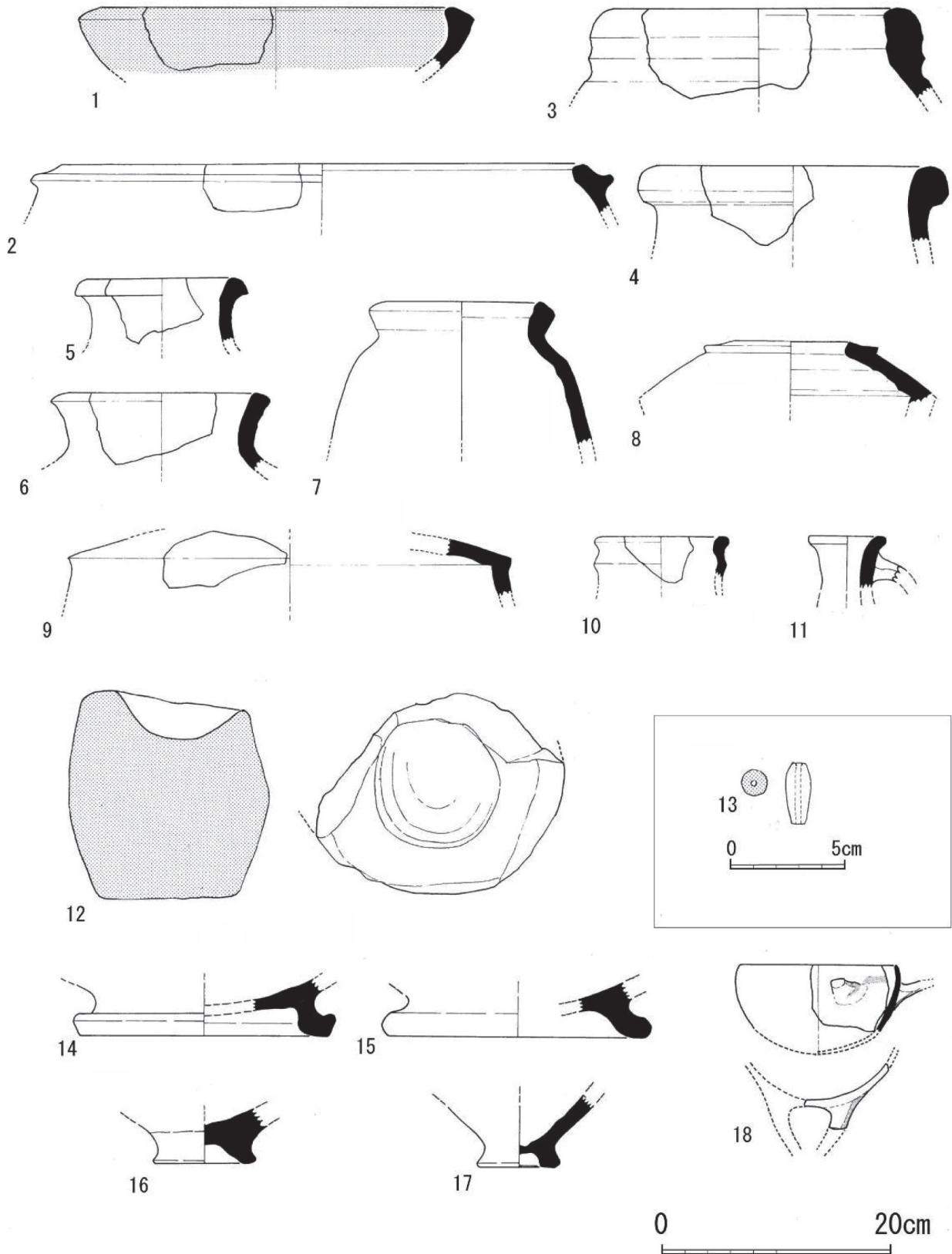


図6 D4E10区出土の土器（鉄器時代：1－13、後期青銅器時代：14－18）

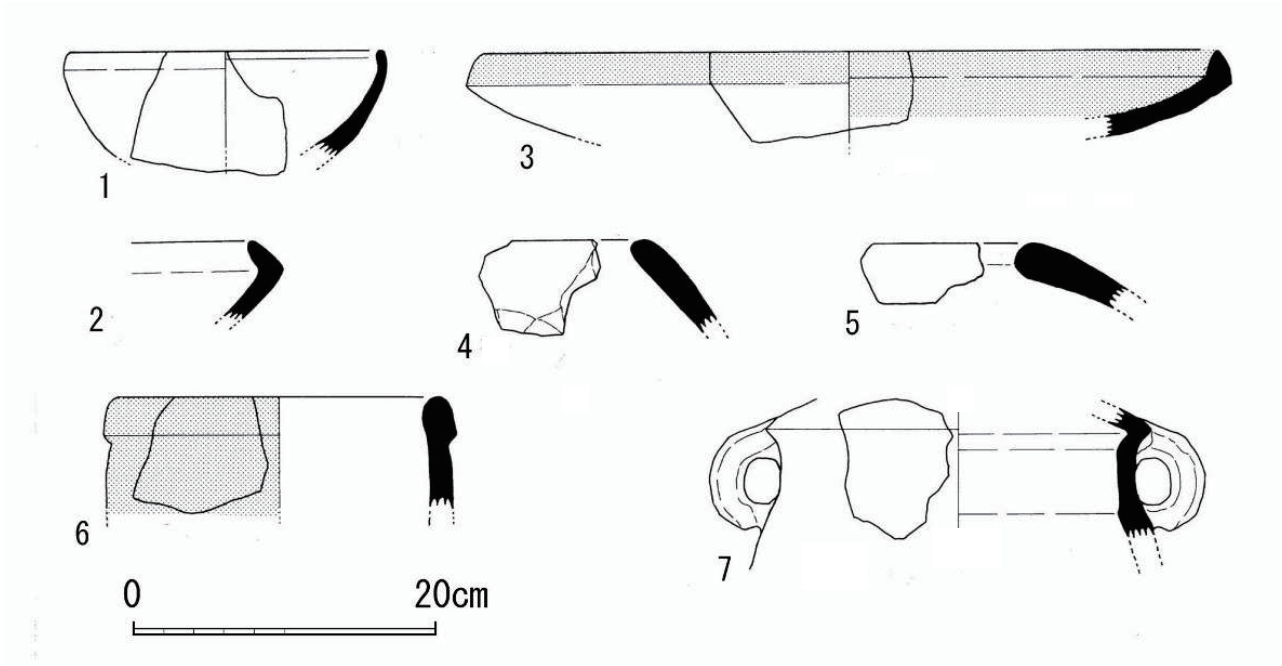


図7 D5E6区出土の土器（前期青銅器時代：1-5、鉄器時代：6-7）

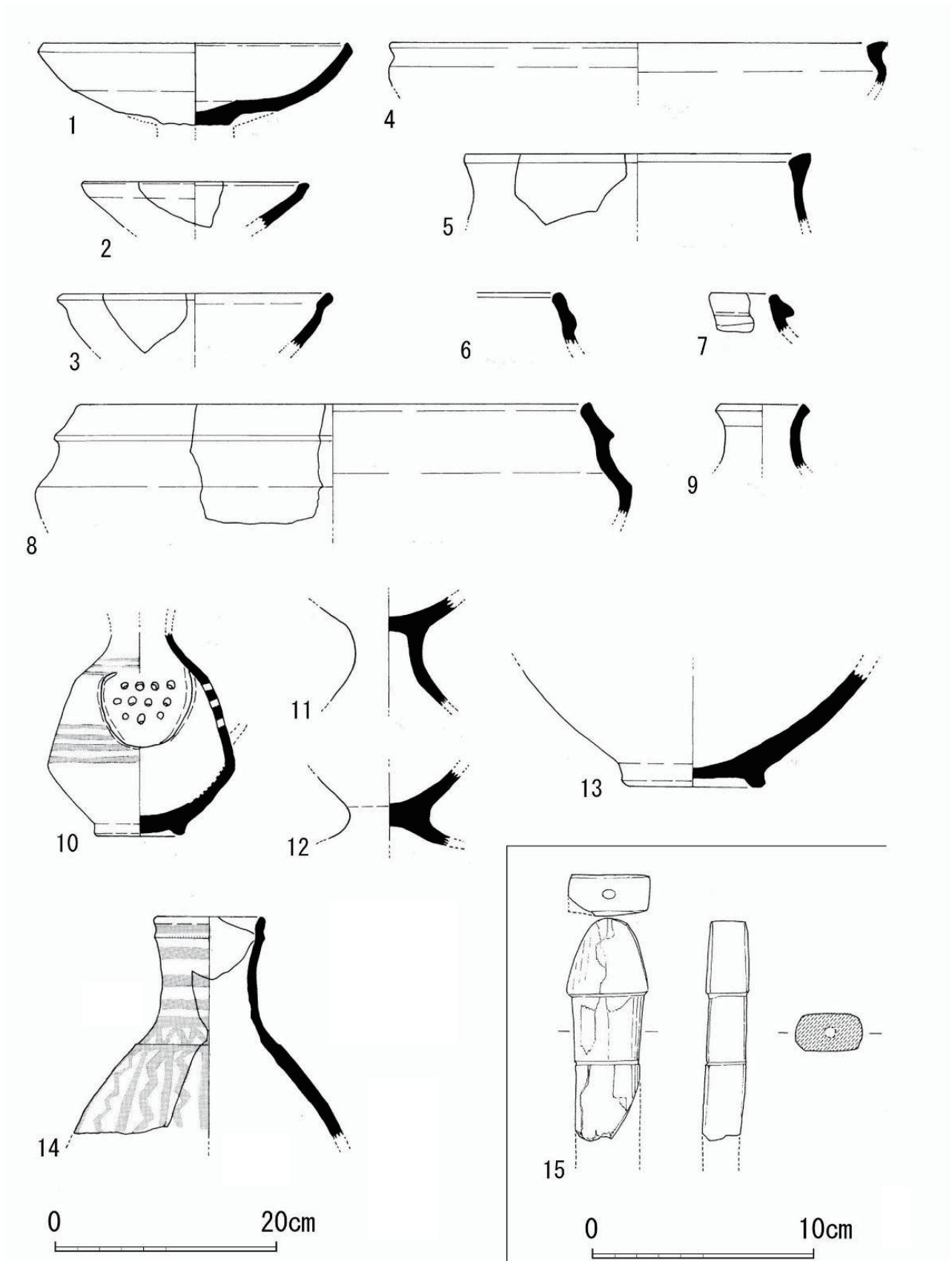


図8 D8C6 区の建築遺構出土の土器（鉄器時代：1 - 12、D87C7 区L - 702 出土の土器・骨製品）（鉄器時代：13 - 15）



写真1 テル・レヘシュを南東から望む



写真2 テル・レヘシュ第1次調査記念写真



写真3 月本昭男・立教大教授による鍬入れ式



写真4 作業風景

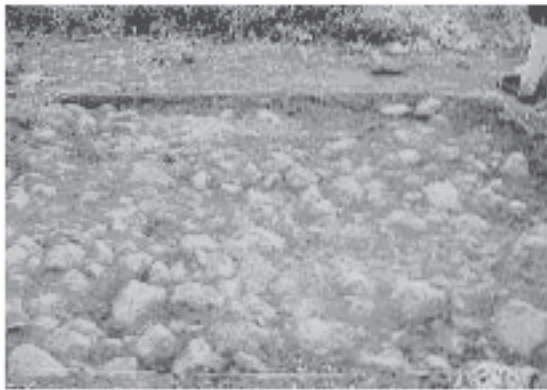


写真5 ローマ時代の礫の堆積 (D4e10区)

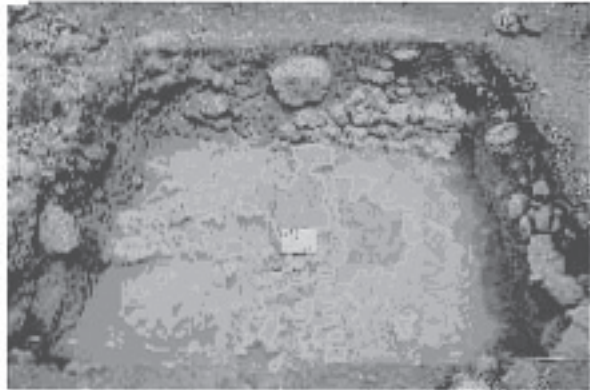


写真6 鉄器時代のウォール (D4e10区)



写真7 皿状の不明遺構と試掘坑 (D5e6区)

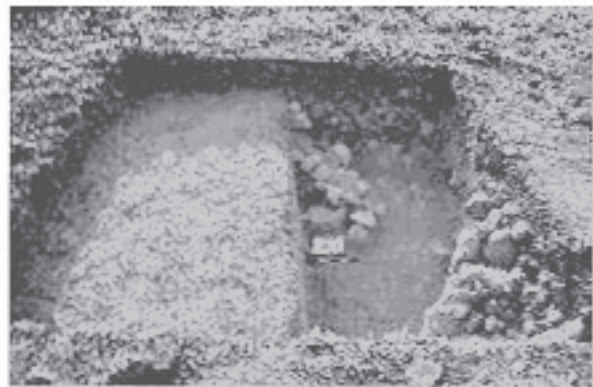


写真8 ウォール状の遺構 (D7e5区)



写真9 青銅器時代の石囲い墓 (D8c7区)



写真10 後期青銅器～鉄器時代のオール (D8c6区)

討論「パレスティナにおける都市の発達と「セム」系民族の展開」

常木：テル・レヘシュは三角形のテルということだが、他にそのような形状のテルがあるのか。

月本：方形か楕円形が主で、他に三角形を呈したものは無いと思う。

西秋：岩盤が高いということだから、自然地形を利用しているのではないのか。

月本：そうだとおもう。

常木：アプローチはどちらから？南から？

月本：北側に城門があると考えている。

常木：鉄器時代だと南北にある場合が多い。

足立：ペルシャ時代までありそうということだが。

月本：ペルシャ時代は鉄器時代の一部としてます。

足立：採集だと鉄器時代2期の土器はどれくらいか。

足立：ヨフィの土器表採では、どの程度の量が得られているのか？

月本：相当量が近くのキブツにある博物館に所蔵してある。EBI：10%、EBII：25%、MBIIB：？%、IAII：20%、ペルシア期：5%くらいか。

藤井：なぜ、聖書考古学の研究者たちは「初期青銅器時代」と言って、「前期青銅器時代」と呼ばないのか。

月本：「前期青銅器時代」でもよいと思う。慣習的に使用しているだけ。

西秋：調査の主体は天理？

月本：エンゲブは日本聖書考古学調査団だったが、レヘシュはイスラエル考古学研究会が主体。実際は天理大の人が多い。あと、杉本先生と同志社の先生。

高浜：アマルナ書簡の他のものはどこから来たのか。他のものも胎土分析により出所が判明しているのか。

月本：粘土板番号 237-239 は完形にもかかわらず発信地が不明だった。メギド、ゲゼルなどの出土土器とアマルナ書簡の対比はまだ行っていないのではないのか。調べる必要がある。

石田（恵子）：発信地がわかっているものなどの分析結果で一致することは確認しているのか。

月本：している。その地域の土の成分と比較している。

藤井：聖書にでてくる古代名アナハラトを実証するような考古学的証拠はこれまでにあるのか？

月本：たとえばラキシユのように古代名の比定が誤っていた事例も多々あるが、イッサカル族とその都市の場合、カルネット・ヒッティーン、キンロットなど周囲のいくつかの遺跡があるが、どれもアナハラトには当てはまらないため、大丈夫ではないか。ただし、パレスティナでは一般に文書庫のような施設や文書それ自体は出土することがまれ。

藤井：イッサカルは遺跡などをみると、一部族の地域がヨルダンから見ると小さい。部族というよりも一段階下のカテゴリーではないだろうか？

藤井：レヘシュを掘って、遺跡から返信の書簡がでるかも。

月本：パレスチナには文書庫がほとんどないが・・・。そうなればおもしろい。

計画研究 「シュメール文字文明」の成立と展開

研究代表者：前川和也（国士舘大学 21 世紀アジア学部）

研究分担者：前田 徹（早稲田大学文学学術院）

依田 泉（常磐大学国際学部）

森 若葉（京都大学大学院文学研究科附属ユーラシア文化研究センター）

1. 研究目的

計画研究「シュメール文字」文明の成立と展開は、主として前3千年紀、南部メソポタミアと北部メソポタミア、さらにシリア地方において、共通の文字記録システム（シュメール楔形文字サインを用いる粘土板記録）が用いられたという事実を大前提として、これらの地域でどのような国家・行政システムが作りあげられたのか、どのような文化、どのようなイデオロギーが展開したのか、そしてそれは文字記録にどのように表現されたのかを考察しようとする。

粘土板を用いる文字記録システムは前4千年紀末メソポタミアの最南部シュメール地方のウルクにおいて成立するが、すでに前3千年紀のごく早い時期までには北メソポタミアやシリア各地に伝えられた可能性がある。ちょうどその頃、各地で都市王権が成立しつつあった。各地の王権、各地の社会は、文字記録システムを必要としたのである。

各地の王権の性格、各地の社会構造、文化伝統は、おおきくちがっていたかもしれない。にもかかわらず同一の文字記録システムが各地で用いられ続けるならば、どのような齟齬、矛盾が発生するか。また各地の政治組織の相互関係が深まり、あるいは政治組織が統一されたとき、それぞれの文字記録システムはどのように変質していくのか。あるいは、南部メソポタミア文字記録にみえる文化伝統を、北部メソポタミア、シリアの人々はどのように理解しようとしたのか。われわれは「漢字文化・文明圏」に触発されて「シュメール文字文明」という概念を作りあげたのであるが、われわれ東アジア世界に住む人間は、ある文字記録システムのもとで、共通する特質をもちつつも多様な政治、社会、文化システムが形成・展開されるさまを熟知している。ほぼおなじような現象を、われわれは、前3千年紀の西アジアにみようというのである。

したがってわれわれは、この研究において、南部メソポタミア、あるいはシュメール地方で出土する文字記録の世界、前3千年紀の世界だけに考察を限定していない。できうるかぎりわれわれは、シュメール世界をこえ、あるいは南部メソポタミアをこえるような政治組織や文化をも考察の対象としている。また、南部メソポタミアと北部メソポタミア、シリアとのあいだの交易、文化交流、言語接触をも考察の主対象としている。たとえばシュメール文字記録システムを、まったくことなる言語を話すアッカド人やアムル人が採用したとき、いったいなにがおこったのか。

2. 研究経過と成果

研究班メンバーの研究役割は、ほぼ以下のものであった。

前川：「原楔形文字」テキスト群、前3千年紀中葉文書群の研究、「シュメール文字文明」論の体系化。

前田：前3千年紀、2千年紀におけるシュメール・アッカドと周辺民族、領域国家の王権論理。

依田：ウル第3王朝、古バビロニア時代におけるメソポタミアとシリア・パレスティナ。

森：シュメール語とアッカド語の相互影響、前3千年紀シリア出土文書の研究。

この研究目的を実現するために、補助金の大半は、当初の計画どおり関係図書購入に充当された。研究班は、メソポタミアおよびシリア各地から出土した楔形文字資料を主研究素材とするが、テキスト出版物の収集は、いまだきわめて不十分であるからである。

各人の分担研究は、当初の目的にそって進められた。そして各人の視点、成果、情報の交換、共有をはかるために、われわれは2005年12月23日に、京都大学（京大会館）において第1回研究会をもった。そのさい研究班のメンバーいがい研究協力者として堀岡晴美氏（中央学院大学非常勤講師）、川崎康司氏（早稲田大学非常勤講師）をも招請して、各人が研究報告を行なった。またその他にも、小野山節（京都大学名誉教授）、山本茂氏（京都府立大学名誉教授）、京都大学大学院学生ら6名の一般参加を得ることができた。当日の研究会での報告者は、前川和也、前田徹、森若葉（以上研究班員）、川崎康司、堀岡晴美（以上研究協力者）である。なお、平成17年度特定領域研究実績報告書に、計画研究「シュメール文字文明の形成と展開」の実績報告として、当日の発表に各人がさらに手を加えた報告を掲載した。報告題名は以下のとおりである。

メソポタミア・シリアの一体化：イエロバおよびペルシアノロバをめぐって	** 前川和也
キシュとウルク	** 前田 徹
シュメール語とアッカド語のsh音とš音について	** 森 若葉
「戦いの王（サルゴン英雄叙事詩）」の成立の背景とサルゴン一世	* 川崎康司
時代区分名称「ファラ期」を見直す	* 堀岡晴美
	(** 研究班員；* 研究協力者)

また、われわれは第2回研究会を、第49回シュメール研究会を兼ねて、2006年3月25、26日、京都大学京大会館において開催した。両日とも参加者は計15人に達する盛況であった。研究会の報告題目は以下のとおりである。

3月25日(土)

アッシュルバニパルの浮彫りにおける物語絵画の様式について	渡辺千香子
Lugalanda時代e2-mi2組織と小家畜飼育	山本 茂
シュメール語動詞sug「立つ〔複数〕」について	** 森 若葉
ウル王室墓地のエジプト系文物	小野山節

3月26日(日)

2005年テル・タバン出土中期アッシリア行政文書	柴田大輔
再考：エシュヌナ王国の独立と王権理念の確立について	* 川崎康司
シュルギ王の「Gu2-edin-na プロジェクト	** 前川和也
ウルカギナの「改革」と行政経済文書	田中祐介
なぜその書記は2言語で書かなければならなかったか	高井啓介
ウンマにおける「王の供犠 nig2-giš-tag-ga lugal」	** 前田 徹
ファラ文書にみられる「奉納団」	* 堀岡晴美

計画研究班の班員は計4名であるが、担当する時代、地域の広さ、また研究が極度に専門分化している現況にかんがみ、川崎康司、堀岡晴美両氏を研究協力者として招請し、また第2回研究会として、さら

におおくの研究者の報告を聞く場を設定した。この方式は、平成 18 年度も継続されるであろう。

なお、研究実績報告書での執筆以外に班員が公表した主刊行物は、以下のとおりである。

前川（岡村秀典と共編）『国家形成の比較研究』（学生社、2005 年）。（前川「シュメールにおける都市国家と領域国家：耕地と水路の管理をめぐる」160－178 頁）

前川「マルトウの結婚」によせて『特定領域研究セム系部族社会の形成・ニューズレター』2 号（2005 年）

前田『シュメールにおける統一王権と都市支配者：平成 17 年度科学研究費〈基盤研究 C 一般〉課題番号 15520460 研究成果報告書』（2006 年）

前田 'Royal inscriptions of Lugalzagesi and Sargon,' *Orient* 40 (2005), 1-14.

前田「ウル第 3 王朝時代ウンマにおける王のサギ」『早稲田大学大学院文学研究科紀要』51 輯第 4 分冊（2006 年）、1－14 頁。

依田「日本、アメリカそしてイスラーム：思想・文化と社会の「三角関係」」波多野勝編『日米文化交渉史：彼らを変えたものと残したもの』（学陽書房、2005 年）、147－172 頁。

森「楔形文字で日本語を書く 1, 2」『月刊みんぱく』10 月号 16－17 頁、11 月号 16－17 頁（2005 年）。

3. 研究成果と今後の課題

平成 17 年度当初に計画していた研究課題は、かなりの程度実現されたといえる。まず前川は前 3 千年紀メソポタミアとシリアにおける家ロバとペルシアノロバの研究をとおして、各地でこれらの動物を表示するスメログラムに共通する読みを確認できたし、また北部メソポタミアやディヤラ地方で捕獲されたペルシアノロバがシリアや南部メソポタミアに輸出され、各地で戦車を引いたことを論証している。ウマ科動物の利用という点で「シュメール文字文明」世界が一体化していたのである。また前田はシュメール地方において、いかにして都市国家の王権論理がのりこえられ、領域国家のイデオロギーが創出されたかについて、おおくの聞くべき提言を行なっている。なお領域国家が成立するさいのエコロジカルな条件は、前川によって検討された。森はシュメール語とアッカド語がすでに前 3 千年紀においていかに深く交流をもっていたかを、sh 音と s 音の交代の例をとおして具体的に検証している。また広大な研究分野をカバーするために研究協力者も重要な役割をはたした。

ただ平成 17 年度の課題であった、前 3 千年紀シリア出土文書は、前川によるウマ科動物の研究のさいに文書が利用され、森がふれたほかは、かならずしも本格的に研究を進展させてはいない。またシリア文書の年代決定にかんして、班員総員が一致した見解に到達したわけではない。前 2 千年紀初頭におけるバビロニア文化の成立（シュメール、セム文化の融合）過程も、本格的に論議されたとはいいがたい。したがって、平成 18 年度にかんしても、17 年度とほぼ同様の研究課題、研究分担枠を設定して、これらの課題にとりくむ。また、助成金の使途も、ほぼ本年度と同様に計画されている。

（執筆：前川和也）

討論「シュメール文字文明」の成立と展開

藤井：udu udu にヤギもはいつているのか？

前川：もちろん入っている。

藤井：あくまでもノロバなのか？馴化にいたらず、人為的繁殖もしない。

西秋：テル・ブラクはメソポタミアなのか、シリアなのか？テル・ベイダルはシリアといったが。

前川：シリア、メソポタミアの結節点と逃げの答えをしたい。シリア、メソポタミアの一体化がこのときにあったことが重要。

岡田：当時の地域名称はわかっているのか？

前川：もちろんテル・ブラクについては前3千年紀以降の都市名がわかっている。また、エブラ文書の証拠から、当時交渉のあった都市の名称がわかっている。テル・ベイダルは宿場町。また戦車関連資料がこの時期にひろく出土していることから、前3千年紀はロバ交通の時代だったといえ、それが前2千年紀まで続いたとするのが妥当。テル・ブラクに関しては逆にこちらが教わりたい。

藤井：眼つぶれについて、ハイブリッドだからややこしい？

前川：目潰しを意図的に行なったとするジョアン・オーツらの説があるが、後に目の悪い ANŠE.BAR.AN を売り飛ばすという文書が発見されていることからそれは当たらない。

松本：ゾウに関する記述はあるか？

前川：前2千年紀のテキストにゾウはでてくるが、インド・バクトリア系か、シリア系かは不明。ただし、他の文書でインド象だと確実にわかる場合がある。クジャクも同様で、インダス文明と交易活動を行っていた極めて限られた時期に出現するので、インドからもたらされたのは間違いない。ダチョウについても前3千年紀からシリアにいたのは追える。メソポタミア側にダチョウがいたかどうかはわからない。ただし、今の動物学者で古代の特定動物種の生息域や分布については解答をだせていない。

西秋：前川さんのシリアとはどれくらいの範囲なのか？

前川：今回話したのは歴史的なものではなく、現代の国境の範囲内。

石田（恵子）：シリアノロバはいたのか？

前川：わからないが、レイヤードとクセノフォンが現地を訪れた際のロバ遭遇の記述がまったく一致しているのはおもしろい。テル・ブラクに ANŠE.BAR.AN がいたのは間違いないが、Anše.edin-na はいなかったようである。テル・ベイダルには ANŠE.BAR.AN だけでなく Anše.edin-na もいた。

計画研究 オアシス都市パルミラにおけるビシュリ山系セム系 部族文化の基層構造と再編

宮下佐江子（古代オリエント博物館）

1. 研究の目的

パルミラは1世紀から3世紀に栄えたオアシス都市国家の遺跡で、シリア・アラブ共和国パルミラ県タドモール、シリア沙漠の中央に位置する。

この遺跡に関する先行研究には、1920年代以来、フランスを中心とするヨーロッパ諸国によってなされた考古学的・美術史的調査があるが、その研究内容は墓の構造と墓室内の肖像彫刻の分析、碑文の金石文的研究に主眼が置かれていた。近年、ポーランドのガウリコスキー、ドイツのシュミット・コロネ、日本の奈良県立橿原考古学研究所等による集中的・総合的な考古学的研究が展開されている。

当研究班としてはこうした先行、現行のパルミラ研究の成果を踏まえつつ、周辺遺跡と比較対照することによって、パルミラ遺跡の相対化を図るとともに、パルミラ社会の構造を多角的に研究しようとするものである。

2. 昨年度の成果

当研究班はビシュリ山系にあるパルミラの文化形成に関し、いくつかの点で再考を試みた。

A. パルミラ美術に見られる人物表現の諸相

シリア出土の1-3世紀のテラコッタ製人物像と墓室内彫刻の比較と相違

研究代表者 宮下佐江子

パルミラ美術の代表的造形表現である墓室内肖像彫刻はヘレニズム時代、ローマ帝政期の徹底的な写実性を追求した肖像彫刻の影響によって成立したと言われる。それまでの西アジアの肖像は写実性というよりもむしろ、王侯貴族をその民族の理想的な姿で表現したものであった。

しかし、パルミラの墓室内彫刻は、現代の厳密な意味での写実性と同一とは言い難いが、これまでの多くの出土例には、伝統的西アジアの肖像彫刻とは明らかに異なる個性 --- 個人の差異が認められる(図1-3)。

これらがどのような過程で制作されたのか、いままでの研究では明らかではない。これまでは、いわばオーダーメイドの既製品に、故人の名前を刻んで墓室内に設置したという説が主であったが、出土例を仔細に検討してみると、それぞれの家系の相似がみられることもあり、生前に各人の特徴をふまえて、あらかじめ注文して制作されたということも考えられるだろう。

パルミラにおいて、個性的表現のある人物像が制作されていた同時期にシリア --- ドウラ・ユーロポス、ハマ(図7)、サラミーヤ(図5、8)、モンベジなど、イラク --- ウルク、ウル、ニップール、キシユ、セレウキア(図4)、バビロンなど、各地で、テラコッタ製人物像が出土している。これらはパルミラの墓室内彫刻のような個性表現は見あたらず、型作りで、時には2人ないし3人を描出する小品である。美術的にみれば美術的でも工芸的水準の高いものではなく、大型彫刻との関連も薄い、この時期のメソポタミアにおけるパルティア美術の理解の一助になるといわれている(Ingen, Van, *Figurines from Seleucia on the Tigris*, 1939 p.5)。すなわち、これらは、パルティア美術におけるギリシア・ローマ美術、ヘレニズム美術の受容と地方的展開を如実に表しているからである。これまでのメソポタミア美術の長い歴史のなかでテラ

コッタ製人物像は呪術的要素と結びついて、古くは地母神像、奉納版、護符などが制作されてきたが、1-3世紀のテラコッタ像は楽人、女性像、武人像など、ごく日常的な人物の佇まいを成している（図6、9）。

そして、これらは墓の副葬品とみられているが、資料を検討してみると最も出土例についての報告の多いセレウキアでは1590件が住居址から出土している。セレウキアでは圧倒的に住居址の発掘が多く、墓は7基しか調査されていないが、そこからはテラコッタ製人物像は出土していない。そのほかのウルやウルクでは墓からの例が報告されているが、出土例が10点未満にとどまり、これらのテラコッタ製人物像が副葬品であると断定することはできないと考える。

パルミラ出土のテラコッタ製人物像についての調査は、文献資料からの渉猟にとどまった（図10）が、これまでパルミラの墓からの確実な出土は報告されていない。日本隊による近年の6基の墓からも、テラコッタ製人物像は出土していない。これはセレウキアとは異なり、パルミラでは住居址の発掘が殆ど行われていないことと関係があるのかもしれない。

テラコッタ製人物像は工業製品として各地でこの時代に類似品が多数製造されたランプなどと異なり、地域的差異が大きい。今後、現地での実地調査をふまえて伝統的要素と外来の影響の分析、用途の解明に取り組み、1-3世紀の文化状況を明らかにしていきたいと考える。

〈参考図版〉



図1 男性胸像（バリハイの息子タイマール）バリハイ墓出土
2世紀 パルミラ博物館蔵

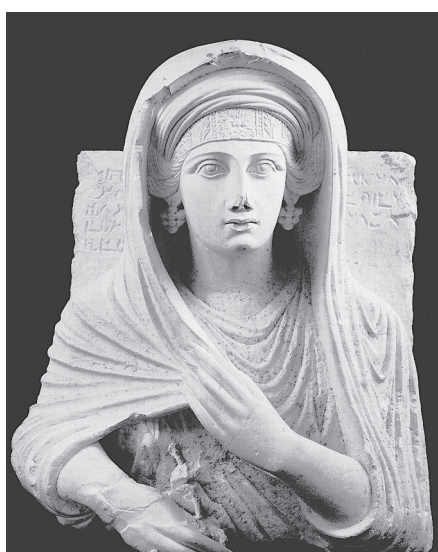


図2 女性胸像（ハイランの娘アクマト）西墓域シャラムアラート墓出土
2世紀後半 パルミラ博物館蔵

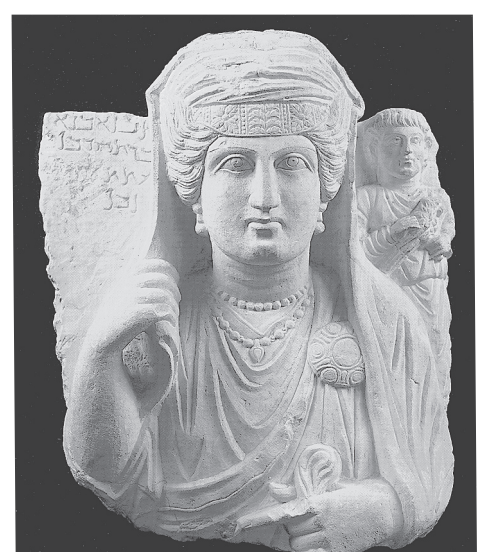


図3 女性胸像（コルブロンの子）西南墓域ザブダ、モキーモ墓出土
3世紀初頭 パルミラ博物館蔵



図4 笛と太鼓を持つ
楽人 セレウキ
ア出土 エール
大学博物館蔵



図5 タンバリンを持つ女性像
サラミーヤ出土 1世紀
ダマスカス博物館蔵



図6 笛と太鼓を持つ楽人
北シリア出土 1世紀頃
ダマスカス博物館蔵

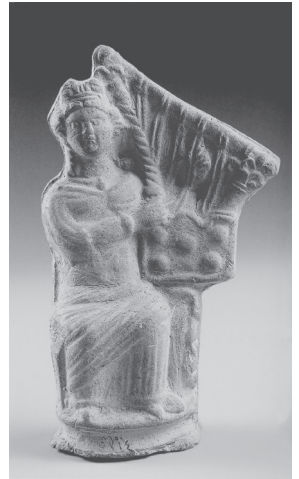


図7 リラを弾く女性像
ハマ? 2-3世紀
ダマスカス博物館蔵



図8 太鼓をたたく女性像
サラミーヤ出土 前2世紀
ダマスカス博物館蔵

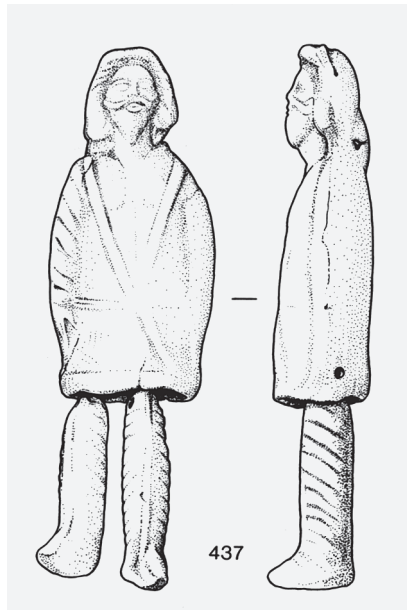


図9 男性武人像
デヴェ・フユック出土
前2-1世紀
アシュモリアン博物館蔵

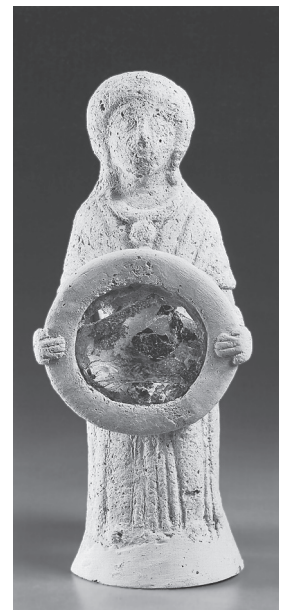


図10 鏡を持つ女性像
パルミラ出土
2-3世紀
パルミラ博物館蔵

B. 周辺遺跡出土の貨幣の同定、分析と考察（研究分担者 津村眞輝子）

C. 東方図像の精査（研究分担者 勝木言一郎）

今後も上記の視点から、ローマ帝国支配下のパルミラにおいて、ビシュリ山系の部族制社会の伝統を看取り得るのか、検討していきたい。

3. 「セム系部族社会の形成」研究への寄与

当研究班は「セム系部族社会」形成後を研究範囲とする。そのため、「セム系部族社会」形成後、パルミラが外来であるローマ帝国の文化をどのように受容したのかを考察することによって、セム系部族社会にみられる文化形成のその後を改めて提起していきたい。

4. 今年度以降の計画

昨年度は諸般の事情により、研究班一同が現地調査を行えなかった。今年度は現地にて共同で研究課題に取り組み、共有化を図りたい。また当領域研究の合同調査に参加し、他研究班と連携しつつ、従来看過されてきた部族制社会の要素について考古学的、歴史的視点から理解を深める。

討論「オアシス都市パルミラにおけるビシュリ山系セム系部族の基層構造と再編」

藤井：総括班として言わせていただくと、あれだけ西秋君が要旨にこのような項目をいれてくれと催促したにもかかわらず、その通りに書いてくれないのはどういうことですか？それに、もっと早く資料など用意してくれないと困る。

西秋：分担者はどんな研究をしているのか？

宮下：津村先生はコインの分析。ローマ時代のコインの割合。パルティアのコインの割合からその勢力範囲を調べている西藤はパルミラの墓制。男女によって違いが見られるので、子供をもたなかった若い嫁が実家の墓に入るといったことが当時もあるのかなど。

藤井：それが基層ということ？

宮下：そうだ。ヒツジの骨が女性に埋葬されたりしておもしろいなど。

藤井：それはユダヤ教なのでは。

西藤：ヒツジの長指骨がみついている。

松本：かかとの骨？

宮下：かかとの上。

西藤：人骨ばかりではなく、動物の骨もこれからはチェックしていきたい。

西秋：現在のベドウィンの副葬品はどうか。

藤井：彼らは何も副葬しない。ところで、「基層」というのはどのようにわかるのか。

西藤：墓内での位置やDNAなど。若い女性のところでとぎれるかも、といったこと。

藤井：パルミラの墓で実証されているわけではない？

西藤：そう。これから調べたい

西秋：美術史的に「基層」を解明するのは？

宮下：それは難しい。子供の像があるところには親の墓があったりという関係は見出すことができる。幼くして死んだ子供だけは全身像で、体だけ大人だったりする。

藤井：「基層」というのはなんとなくわかるのだが、「再編」とは何か。

宮下：町などはローマ的だが、外来要素でないものも存在する。それを考えるということ。

藤井：それが再編という意味か。

宮下：それがローマ的なものばかりではないということ。墓があるのはパルミラだけなので、そこで外来の要素と土着の要素がどのように関係しあっているのか

常木：現代西シリアでも子供がいなかったら、実家に帰して埋葬するらしい。現在の西アジア各地の習慣を各班が聞き取り調査などして調べてきて、来年この場で報告するというのはどうか？

辻村：テラコッタ像は、一般人ではなくて神を表現したものなのか。エジプトでは家の祠に、ギリシア・ローマでは副葬品として扱われたが、パルミラではどのように扱われたと考えるか。

宮下：神を表現している場合が基本である。ギリシア・ローマでは一般人が表現される。家の祠や台に置かれたと考えられる。

計画研究 古代西アジア建築における組積技術の形態と系譜に関する研究

岡田保良（国土舘大学イラク古代文化研究所）

1. 研究の目的・方法

契機は、本研究代表者らが1970年代に手を初めたテル・グッバの復原研究にさかのぼる（図1）。そこでは日乾煉瓦、円形、ドームといったキーワードがリンクしあい、比較の対象はハラフ期のトロスや、シリアの「蜂の巣型」住居、イランのチャハル・タークにまで及んだ。以後、数多くの歴史的遺構と接するなかで、石積み、煉瓦積みの多様さ、巧みさを見せつけられてきた。

本研究は、こうした組積造建築に採用される建材や構法をファクターとし、イラン西部から地中海東沿岸に至る地域—空間—と、連続する歴史的な変遷過程—時間—を、それぞれ「行」と「列」とに見立てて古代西アジア建築を技術的系譜として捉えなおそうと試みるものである。

組積造とは「主体構造を石・煉瓦・コンクリートブロックなどの塊状の材料を積上げて造った構造」で「積固め式構造」という別称もある（注1）。石の建築も煉瓦積み建築も、圧縮力には強いが曲げや引っ張りに弱く、耐震性に乏しいという同様の構造特性をもつ。組積造として括られる所以である。

西アジアの諸地域は、この組積造の建築文化を基層にもつが、そこに現れる諸々の建築形態や組積技術はじつに多様である。組積造では、壁を造ることは容易だが、扉や窓という開口部を設けたり、部屋や通路を覆うには創意工夫が必要だ。ドームやヴォールトといった頭上に架かる曲面構造はそうした英知の結晶であり、地域や集団の技術的伝統がとくにつよく反映する。かくて建築組積の多様さを「行列」的に整理し終えたとき、あるいはその過程で、その向こうに部族という社会単位が透けて見えてくるのではないかと期待するのである。日本の建築歴史を顧みたとき、近江穴太の石工集団が浮かび上がるように。

2. 2005年度の成果—ヨルダンとレバノン

本研究は、比較の観点から極力広域に事例を求める必要を認める。ユーフラテス中流域の遺構事例の調査は無論必要だが、準備の関係上、2005年度はレバノン国内の建築遺構にみる組積造の特徴を調査した。訪れて観察した遺跡は、旅程の順に、バイルート市中、ベイト・メリ、ニハ、パールベク、アンジャル、マジダル・アンジャル、ティールとラマリ、ティブニン城、ラスル・アイン、シドン、エシュムン、シュヒム、ビブロス、ドッグ・リバー。

建築組積に注目すると、いきおいローマ時代の遺構に観察の目が偏りがちだが、レバノン中部エシュムン遺跡に、複雑に積層する石造壁体群は、そのヴァリエーションの特異さがビブロス遺跡と共通する点と、古くはアケメネス朝ペルシアの時代に遡るというその編年観から、強い興味を抱くものであった（図2, 3）。時代によってこれほど極端に石積みの技法を変化させる遺跡は稀である。なかでも「新バビロニア時代」と年代付けられる勾配つきの特殊な切石積みは、ビブロスにも存在するだけに、その由来を含め、工人集団の移動、消長を反映するものとして、今後より注意深い考察を進める必要を認める。

ローマ時代の遺構の中では、やはりパールベクが特筆される。巨石の使用や石の彫刻にももちろん目を見張るが、建築史的には、ユピテル神殿中庭に面するエクセドラの上部架構曲版の巧みさを特筆したい（図4）。というのも、西アジア地域における切石造曲版の事例として最高の技術水準を示すとともに、ヨルダンのジェラシュやウム・カイスの同時代の切石造曲版構法が認められるからである（図5, 6）（注2）。おそらくは同遺跡のヴェヌス神殿の上部架構も同様と推定される。クレスウエルの業績（Early Muslim Architecture, I

(1932)) に照らすと、これらの構法がヨルダンを含むレバント地域に限って初期イスラームの時代にまで継承されるという可能性を指摘しておきたい。

なお、初期イスラームの都市アンジャルの遺跡について、研究分担者の意欲的な復元的考察の一端が公表されている（注3）。

3. 今後の計画

まだまだ多くの残された課題があり、調査状況が整ったものから順次実行してゆく予定。計画内容は下記の通り。

3-1. ヨルダン地方の建築調査

この特定領域研究における建築組積技術の一つの焦点は、ドーム架構ないしはそれに準じた曲版の組積術にある。その到達点でありかつその後の有力な建築規範となったのはビザンティン建築の代表ハギア・ソフィアのペンデンティヴ型ドームとされる。しかし、そのドームに至る技術系譜は必ずしも明らかではなく、それを遡る時代について広域に事例を検証する必要がある。とくにかつてローマ領であったシリア、レバントというセム系民族の土地に遺された建築遺構は重要であり、今夏はヨルダン領内の遺構を重点的に観察する。またレバノンで全く接することのできなかつたアドベの遺構についても、ここでは注意を払いたい。

3-2. 「セム系」と他民族との地域的枠組みの比較検証

セム系社会に隣接する地域として、ザグロス山系ないしイラン高原、およびアナトリアの東南部、それぞれの基本的な建築組積の伝統を比較検証したいと考えている。2006年度後半期には、イラン系民族の本拠、ファールス地方にのこる典型的なイラン系建築遺構に見られる組積術の調査を計画中である。アナトリアの遺構についても、2007年度以降、調査団の派遣を考えたい。

3-3. 古代前期の組積術

石造や焼成煉瓦造の遺構に比べ、アドベ（日乾煉瓦）遺構の検証は難しい。現在の知見では、ヴォールト架構については、メソポタミアとエジプトで早い時期（前3千年紀末頃）に発達したことがわかっているものの、イラン、アナトリアにアドベによる曲版架構の例はきわめて乏しい。またレバント地方の古代前期では、曲版とはあまり縁のない石造の遺構も多い。これらについては、報告書等、文献を中心に資料収集が先決と考えている。

ビシュリ山系における今後の考古学的調査が実現すれば、その近隣事例の調査も含め、古代全般を通じて新たな資料と知見が得られることを大いに期待している。

（注）

（1）彰国社『建築大辞典』（1976年）による。

（2）岡田保良「ガダラのドーミカル・ヴォールト A domical vault at Gadara, Jordan」（『第12回ヘレニズム～イスラーム考古学研究』（2005）所収）。

（3）第30回地中海学会大会で、深見奈緒子が「アンジャール—初期イスラームの宮殿都市への考察」と題して発表した。



図1 テル・グッパ第7層の遺構 (1979年)



図2 エシュムン遺跡の石造壁 (2006年)



図3 ビブロス遺跡の新バビロニア-アケメネ朝頃の壁体 (2006年)



図4 バールベク、ユピテル神殿中庭エクセドラの架構 (2005年)



図5 ジェラシュ、ローマ時代西浴場跡の切石積み上部架構 (2005年)



図6 ウム・カイス遺跡ローマ時代地下墓廟の上部構造 (2005年)

討論「古代西アジア建築における組積技術の形態と系譜に関する研究」

常木：アレppo周辺では、「持ち送り」式のクッベがかつて多く見られたが、その系譜としてキルンの構造があると思う。したがって、かなり遡れると思うが。

岡田：住宅としては「持ち送り」はそこまで古くは遡れない。考古学上この構造をここまで遡れるかどうか。そういうプランをもつ住居はあるのか？

常木：ハラフにある。

岡田：それとクッベをつなぐものは？

常木：かなりいろいろ遡れると思う。住居、倉庫、炊事場など、機能はいろいろある。

岡田：基部が方形である場合、上にドームを構築するにはテクニックが必要になる。

常木：しかし、1m くらい壁を積んでから、その上にドームを構築すればよいのではないか。それならそんなに困難ではない。

岡田：日干し煉瓦は丈夫なものか？

常木：丈夫なものを使っている。

藤井：レジュメに「部族という社会単位が透けて見えてくるのではないかと期待するのである。」とあるが、本当に透けて見えるのか？そもそもどういう意味なのか？

岡田：日本の穴太衆の石工集団などの事例に類似する集団がいたのかどうかということ。レサッフアとドゥラ・ユーロポスは時代差はあまりないが、建築工法に大きな違いがみられる当時の権力者が技術者集団とを招聘して建設したのかもしれない。ともかく多くの遺跡、建築を実見する必要がある。

西秋：ギリシア・ローマの文献に、そうした工人集団に関する記載が、古ければ古いほどよいが、あるのかどうか？

岡田：ダレイオス大王がバビロニアの工人集団に命令、委託した記事がよく知られている。逆にわからないので聞きたいのだが、部族とはファミリーより大きな集団で、地縁だという理解でよいか。

藤井：架空であれ、実態であれ、血縁を基礎とした人間集団であろう。

西秋：公共建築を議論しているのか、一般建築を議論しているのか。

岡田：一つの建築術が一つの部族に継承されるというのはかなり正しいと思う。たとえば、日本の宮大工は意図的に技術継承を行ってきた。

藤井：「部族」はそれをするには人数が少ないと思うが。大都市にある大建築物は各地からいろいろ集めて作っているわけで、名も無い、未だ検討されていない建築物を研究対象として利用すべきではないのか。岡田さんの言う、「ファミリー」とはどういうことか。

岡田：「ファミリー」とは、全くの血縁集団である。

藤井：今日の発表では大都市の大建築で有名な建物ばかりだったが、もっと未知の新資料で話をつくれないのか？遊牧民の建築など。

岡田：それができればそれがよい。

藤井：現代遊牧民は、小さな氏族単位で一見同じに見える遊牧民のテントの作り方でも、それぞれを見分けているという事実がある。

石田（英実）：部族を超えた技術集団なのか。

藤井：組積構造は立派な構造物ばかり。ビシュリ山系にみられるシスト墓のような石組、石室構造について議論はできないだろうか？

岡田：やはり西シリア、地中海地域の石造建築のような遺存状態のよいものがないとしっかりとした建築学

的な議論はできない。

藤井：遊牧民の「冴えない」建物、構造物も、できれば、やっていただきたい。

深見：主にイスラーム建築を専門にして、これまで建築物に部族や部族性を考えたり投射したりしたことがないので不安だが・・・。

計画研究 西アジアにおける考古遺跡のデータベース化の研究： 衛星画像解析による探査法

松本 健（国土舘大学イラク古代文化研究所）

1. 研究目的

メソポタミアですでに調査されて、登録されている遺跡を衛星画像によって解析を行い、それから得られた情報から西アジアの遺跡のパターン化を試みる。同時に文献を含む参考資料をもデータベースに入力する。特に地理的、文化的、歴史的に特徴的な（1）中南部イラクバビロン・キシュ遺跡周辺（セム系アッカド文化圏）、（2）南イラクのウルク遺跡周辺（シュメール文化圏）、（3）中部イラクのバグダッド周辺（イスラムアッバス朝及び現在の首都）、（4）北部イラクのモースル地域（アッシリア文化圏）、（5）またシリアのセム系源郷ピシュリ山付近の衛星画像を購入し、画像分析を行なう。

上記の文化圏の文化遺産の画像分析と分布調査を生かして、この地域の特徴的な遺跡群の、位置、範囲、形、色、高さ、植生、堆積物やその状況などを解析し、画像による遺跡のパターン化を試みる。

2. 昨年の研究成果

イラクの既知の遺跡をデータベースに入力するために、位置を確認し、分析項目を設定して、遺跡のデータベース化を進めた。それを受けて中南部キシュ・バビロン地域（セム系アッカド・バビロン文化圏）の衛星画像を取得し、画像の解析を試み、その解析状況のデータベース化を協議しながら進めた。また、イラク考古遺産庁長官や調査部長の日本招聘やヨルダンでのイラク文化遺産研究関係者の研修の中で、新たな遺跡の分布調査結果のデータベース化を進めながら GIS によるデータベース化も進めている。さらにプロジェクトの最終年度の21年度に予定していたシリア地域のセム系源流地域ピシュリ山系のデータベース化については本研究プロジェクトによる遺跡分布調査を進める必要から、この地域の衛星画像を購入し、特徴的な遺跡や環境の解析を進めた。今後も既に調査され確認されている西アジアの遺跡群の位置、大きさ、地質、堆積状況、植生、形成年代などを解析し、遺跡の基礎的な形成要因のデータベース化を進めていきたい。

3. 「セム系部族社会の形成」の研究にどう寄与するのか

セム系の研究にはメソポタミアでのセム系の研究は欠かせないが、治安等の理由から現地での調査はできない。そこで、既知の遺跡のデータベース化、特に衛星画像による遺跡の分析を進めデータベースを作成する。例えば植生、地質などの分析。それによって遺跡の特徴を掴み、大きさ、時代、植生など、遺跡群をパターン化することを試みる。それによって、遺跡か否か、また何時頃の遺跡かを推測できる。また現地イラク人の研究協力者との、遺跡の情報交換を行なって、遺跡の確認を行なう。また現地からの情報を駆使し、そして衛星画像による分析結果を活かして、遺跡の新たな発見にも試みる。

昨年度は衛星画像によるピシュリ山系一帯の遺跡の分布状況を試みた。遺跡に関しては主なワディ沿いやユーフラテス河沿いに僅かに確認されたが、その場所や数、規模は限られている。

その他にユーフラテスの流域の河川の状況を植生状況から分析した。ユーフラテス川は曲がりくねって緩やかに流れているが、近年は、上流にタバカダムが建設され、洪水も氾濫も起こることなく、三日月となって残った氾濫の痕跡がくっきりと浮き彫りに表されている。そこには幾重にも起こったと思われる蛇行の、或は氾濫の跡が地表に読み取れ、少なくとも5回以上は確認される。この5回が何年間の間に起こったかは

明確ではないが、幾度となくユーフラテス川やチグリス川が氾濫を起こしていたのはメソポタミア史上には知られている。仮にこの狭いユーフラテス川中流において頻繁に起こっていたとするならば、その氾濫原での農耕や生活は果たして恒久的にまた安心して行なわれたか疑問である。それは極端に蛇行した川の流れのなかで、その土地があるときは東岸に属して、氾濫によって蛇行が切られてしまって直交した時からその土地が西岸に属することもあったであろう。従ってユーフラテス川の氾濫原がどのように利用されていたかは、直接ビシュリ山系に関係したと人々の利用によると推測されるが、逆にビシュリ山系において遺跡が少なく、生活の痕跡が少ないならば、それだけユーフラテス川の役割も限られていたことになる。ビシュリ山系の遺跡や環境の現地における調査が待たれる。

討論「西アジアにおける考古遺跡のデータベース化の研究：衛星画像解析による探査法」

大沼：ユーフラテス河の蛇行が変化して、一方の土地が他方にすばやく取られ利用されるというのが、具体的にはどういうことか。

松本：現在でも、河の流路が変わることで南北の境が変更されると、新しく河の南側あるいは北側に入った土地に、当該地の人間が流入してくるということ。

西秋：ユーフラテス河沿いのテル・コサック・シャマリでは、流路が変わっても土地を取られていなかった。河の対岸になってしまった土地に行くために、住民は船を使って渡河している。

辻村：フィンランド隊が見つけた遺跡は、衛星画像から判別できないのか。

松本：解像度が80cmではあるが、見つけることができない。

藤井：80cmなら十分だろう。見えるはずでは？

西秋：データベースを作成しているのか。

松本：イラクにおける遺跡データベースを作成している。場所を確かめて地図上にプロットしている。

下釜：氾濫原にはテルなど認められないということであるが、段丘の上なら新石器にブラスがあり、三千年紀以降の都市遺跡マリもある。ローマ時代だとドゥラ・ユーロポスという都市遺跡も同じ地域にある。ユーフラテス河右岸（西側）台地との境の地域ではそうした遺跡が見える見込みはあるか。

松本：ゲーグル・アースの衛星画像では確認できない。

計画研究

環境地質学、環境化学、¹⁴C年代測定にもとづく ユーフラテス河中流域の環境変遷史

研究代表者：星野光雄（名古屋大学大学院環境学研究科）

研究分担者：田中 剛（名古屋大学大学院環境学研究科）

中村俊夫（名古屋大学年代測定総合研究センター）

吉田英一（名古屋大学博物館）

東田和弘（名古屋大学博物館）

1. 研究の目的

ビシュリ山系を含むアラビア半島北部の自然環境は、地質時代以来、地殻変動や地球規模での気候変動など様々な要因に支配されて変化を繰り返してきた。とくに、完新世中期以降の乾燥化傾向は、人間社会に少なからぬ影響与えたことは疑いない。自然環境に対する人間の営為が多方面で問題となっている今、自然と人間との関わりを通時的に明らかにすることは大変重要であると考えらる。

本計画研究の目的は、自然科学的・環境科学的現地調査と室内実験にもとづいて、地質時代から先史時代、「セム」系部族社会の形成を経て現在に至るユーフラテス河中流域ビシュリ山系の環境変遷史を構築することにある。

2. 平成 17 年度の成果

平成 17 年度は、①他研究班との共同研究の形での自然科学分析、②平成 18 年度予定の現地調査に向けての予備実験と自然科学分析法・解析法に関する新たな知見の獲得、の 2 方向からプロジェクトを展開した。これらの成果を以下に要約する。

(1) シリア北東部、テル・タバンの遺跡産の礫に関する岩石学的研究

(星野光雄・大沼克彦, 『セム系部族社会の形成：平成 17 年度研究報告』, 75-81, 2006)

国士舘大学調査隊（1997 - 1999）により、シリア北東部ハブール川中流域のテル・タバンの遺跡から採集された 2 種類の礫について、偏光顕微鏡観察と EPMA 定性分析を行い、それらの履歴を推定した。Ohnuma et al. (1999, 2000)、Ohnuma and Numoto (2001)、Ohnuma (2002) は、テル・タバンの遺跡の基底をなす堆積層上には 4 - 5 万年前のムステリアン石器がほとんど原位置の状態分布する事実から、当遺跡の歴史が中期旧石器時代にまで遡る可能性を指摘した。さらに、紀元前 1500 年頃のミタンニ時代には、堆積層の直上に宮殿状の公共建物が造られた事実を明らかにしている。

①テル・タバンの遺跡基底の堆積層の礫

岩石学的特徴から、以下の履歴が推定される。すなわち、元々砂岩礫であったものが、地表での風化作用を受け、最初の段階で炭酸塩鉱物や鉄酸化鉱物が沈着し、次の段階で石膏が大量に析出した。つまり、2 期の異なった風化環境におかれたことが考えられる。

②ミタンニ壁直下の礫

岩石学的特徴から、以下の履歴が推定される。すなわち、乾燥環境下の蒸発が盛んな浅海あるいは湖で、石膏を主体とした塩類が析出・堆積してできた蒸発岩を源岩とする。この蒸発岩礫が後に地表で風化作用を受け、比較的溶けやすい石灰岩片や炭酸塩鉱物部が選択的に溶脱したものであろう。

一般に、河川堆積物として産出する礫からは、当時の流域後背地の地質・環境に関するさまざまな情報が抽出できる。本報告はその第一歩であり、テル・タバンに限らず他の遺跡発掘調査に際しても、より詳細な堆積層の地質調査と礫の自然科学分析を行うことによって、考古学研究の進展に寄与しうる成果が期待できる。

(2) 西アジア考古学遺跡発掘試料の放射性炭素年代測定

(中村俊夫・藤井純夫, 『セム系部族社会の形成:平成 17 年度研究報告』, 82-86, 2006)

年代測定を実施した 6 個の試料は、西アジアのセム系遊牧部族の墓遺跡から藤井によって採集された炭化樹木・草本類である。これらの墓遺跡からは、有機質異物の残存はもとより時代が確定できる土器片などの出土品がきわめて少ないため、微量試料ですむ加速器質量分析法による ^{14}C 年代測定の利用が不可欠である。

今回分析した試料は、高い温度に加熱されて炭化したらしく、炭化物は化学洗浄処理でもほとんど減量はなく、二酸化炭素の収率も、60～70%と高い値が示された。試料から得たグラファイト及びシュウ酸 (^{14}C 濃度標準体、 HOxII) を処理して得たグラファイトについて、名古屋大学のタンデトロン加速器質量分析計 2 号機を用いて ^{14}C 年代測定を行った。

炭素安定同位体比 $\delta^{13}\text{C}$ 値は、-9～-10%および -18～-26%に 2 分され、前者は C4 植物起源の炭化物、例えばアワ、ヒエ、キビなどの雑穀類が示唆され、後者は C3 植物起源の炭化物と推定される。炭化物の ^{14}C 年代は、 $5893 \pm 37 \text{ BP}$ ～ $4304 \pm 35 \text{ BP}$ が得られ、これらの値から推定される較正暦年は 6750～4840 cal BP となる。一方、考古学的に推定される年代は、西アジアの前期青銅器時代とされる 3500～2000 BC である。このように、今回の測定から得られた較正年代は、考古学的な推定年代よりもかなり古く、今後詳しく検討する必要がある。

(3) セム系部族社会の形成に「環境学」を求めて

(田中 剛, 『セム系部族社会の形成 ニューズレター No. 2』, 22-24, 2006)

筆者は、これまで取り上げられる事の少なかった“環境放射能”を指標の一つとしてビシュリ山系における自然環境の変遷を眺めてみようと考えている。放射能というと核実験や原発からの漏洩がまず頭に浮かぶが、私たちは常に自然界からの放射能を浴びている。その 1/3 は宇宙線によるもので、標高の高い場所ほどその量が多い。あとの 1/3 は周囲の岩石や土壤にふくまれる天然のウラン、トリウム、カリウムとそれらが放射壊変する途中に出現するラジウムやラドンによる。したがって地質にこれらの元素が多い地方には放射能が多い。残りの 1/3 は人体に含まれる必須元素のカリウムによっている。日本で放射能の多い地方は、上記元素を沢山含む花崗岩の多い岐阜県や、広島・岡山県で、逆に少ないのは、火山岩の多い東北地方である。その違いは高々数倍であるが、パキスタンやブラジルには、100 倍以上も放射能が多い地域がある。カリウムはどの地質や岩石にも 1～3 パーセント含まれており、大幅な地域変動の原因とはなりにくい。変化の元はウランやトリウムとそれらから作られるラジウムなどの偏在による。

筆者は、原子炉などフィールドでの検査に用いられる、NaI 検出器を備え放射線スペクトルが解析し得る装置がシリアでの調査に最適ではないかと考え、煩雑な購入手続きを経てこの装置を購入した後、いくつかのテストを繰り返した。一例として、昭和 35 年頃建築された名古屋大学理学部 A 館玄関内と昭和 44 年頃建築された理学部 E 館玄関内での測定結果を示す。

二つの建物の中でカリウムからの放射線に大きな違いは見られないが、トリウムからの放射線は E 館で相対的に 2 倍多い。A 館と E 館に使われている骨材の違いを反映しているのである。データの重要性は、“ど

ちらが体に良いか悪いか？”などの比較ではなく、地質、骨材についてのフィールド情報が現場で得られるところにある。

(4) 海外の考古試料分析研究者との情報交換

(星野光雄：2006年3月9日－3月19日，ドイツ，連合王国訪問)

考古学部門を有する博物館・研究機関を訪問し、以下の成果を得た。

ゲッチンゲン大学のWedepohl教授とは、古代遺跡出土のガラス製品の分析法に関する情報交換を行った。教授は国際的に著名な地球化学研究者であり、“Glas in Antike und Mittelalter”の著書がある。著書の中では、ガラス原料の分析にもとづいて作成技術の発達史を考察している。また、ロンドン自然史博物館のHumphrey博士とは、旧石器時代の環境変遷史の解析法に関する情報交換を行った。これにより、多くの有益な教示が得られた。

3. 「セム系部族社会の形成」研究への寄与

環境変遷史を構築するための要件として、①現地調査による地質・地形・植生などの自然環境諸要素の観察と記載、そこから辿ることのできる過去のイベントの推定、②現地調査で採集した試料の自然科学分析による様々な環境情報・時間情報の抽出、の2つが挙げられる。ある程度広域的な調査も必要であるが、ビシュリ山系の合同発掘調査で切り出される新鮮な地質断面からの様々な情報、例えば、成果(1)に述べたような当時の後背地の環境に関する情報、各層位から炭質物が見つければ、成果(2)に述べたような年代決定、さらには、持ち出し可能な出土遺物の分析から、原料の調達ルートや技術発達史など、興味深い新事実の発見が期待される。

自然科学分析班のもうひとつの役割は、他研究班からの分析依頼に可能な限り応え、領域内での共同研究を積極的に推進することにある。

以上のように、当研究班固有のサブテーマを追求しつつも、領域全体のメインテーマの成果創出に向けて、いくつかの面で貢献できるものとする。

4. 平成18年度以降の研究計画

- 平成18年度：①ビシュリ山系合同予備調査に加わり、地質、地形、植生などの概要を把握する。既存の崖面が存在すれば地質層序を確定する。なお、事前に、衛星画像を解析してビシュリ山系のおおよその環境を確認する。②岩石・鉱物・土壌試料を持ち帰り、顕微鏡観察、化学分析などの室内実験を行う。③予備調査を中心に成果を発表し、論文または報告書としてまとめる。④他研究班との共同研究を推進する。⑤領域全体のシンポジウム、研究発表会、出版物への執筆に参画する。
- 平成19年度：①ビシュリ山系合同発掘調査に加わり、地質層序を詳細に観察・記載する。②年代測定に供するべく、各層位から自然・人為由来の炭質物を見つけ出す。③岩石・鉱物・土壌試料・出土遺物(可能な限り)を持ち帰り、顕微鏡観察、化学分析などの室内実験を行う。④当年度の成果を発表し、論文または報告書としてまとめる。⑤他研究班との共同研究を推進する。⑥領域全体のシンポジウム、研究発表会、出版物への執筆に参画する。
- 平成20年度：平成19年度に同じ。
- 平成21年度：①必要に応じ、追加調査と室内実験を行う。②当研究班の成果をフル・テキストとしてまとめる。③領域全体の成果の最終まとめに参画する。

討論 「環境地質学、環境化学、14C年代測定にもとづくユーフラテス川中流域の環境変遷史」

常木：cal. は、calendar と calibrated、どちらの略称なのか？

西秋：どちらも同じ表記だと聞いたことがある。

西秋：どんな自然科学分析を担当していただけるのか？

星野：蛍光 X 線分析により、中・微量元素の検出が可能だ。

常木：岩石から石膏が検出されたというが、建材の一部ということか。

沼本：サンプルは地山から採取されたものであるので、建材ではない。

大沼：沖積世以前のテル・タバンは段丘上にあったのだろうか。

常木：あったと思う。岩石から見て、湖岸段丘が形成されていたのではないか。

辻村：C4 植物にはいくつか代表的植物が記載されていたが、C3 植物にはどういったものがあるのか？

星野：C4 植物については、アワ、ヒエ、キビ以外にもあるだろう。C3 植物は担当者が別なので私からはなにもいえない。

藤井：遊牧開始以後、前期青銅器時代では C3 植物が、それ以前の時期では C4 植物が多くなる。

星野：現在、アスファルトの間などから生えている植物は C4 植物である。生命力が強い。

岡田：地質年代から石膏か石灰か判定できるのかどうか。

計画研究 ユーフラテス河中流域とその周辺地域の住民に見られる形質の時代的变化

石田英實（滋賀県立大学人間看護学部）

1. 研究の目的

西アジアでは農耕の開始、国家の形成、文字の発明などが世界に先駆け、その後の世界文明の基礎を形成したが、その担い手であった人々の形質的特性の分析はまだ十分ではない。こうした現状を踏まえて、このプロジェクトでは西アジアからこれまでに発掘された古人骨標本に関するデータベースを構築するとともに、形質的特性の時代的変容を分析する。さらに、それらの研究を基盤にして、ユーフラテス河中流域のビシュリ山系と、その周辺地域から発掘される古人骨標本を用いて、それらの地域住民にみられる形質の時代的変容の特徴を明らかにする。

2. 平成 17 年度の成果

これまでの研究成果に関して以下に述べる。平成 17 年度ではこれまでに日本に保管されている西アジア出土の古人骨標本と、欧米に散在する古人骨標本のデータベースの構築に取り掛かった。日本に保管されている古人骨標本は東京大学西アジア調査隊によるものと、国土舘大学のイラク調査隊が持ち帰ったものがその主体であり、今年度は京都大学に保管されている後者についてのデータベースの基礎を構築し、公表した（「京都大学自然人類学所蔵・イラク古人骨標本カタログ」）。この中にはほぼ 500 体分のデータがあり、その一部を C T スキャナーで撮影し、3 次元再構築をすませている。また、それらは京都大学自然人類学研究室のホームページで閲覧可能となっている。

欧米の古人骨標本については、シカゴのフィールド博物館、フィラデルフィアのペンシルバニア大学博物館、ボストンのハーバード大学ピーボディ博物館の古人骨標本についてのデータベースを基礎を構築した。その中にはイラクのキシユ、イランのテペ・ヒッサール、ハッサンルーの大量の古人骨標本が含まれる。また英国の大英博物館の古人骨標本についてもデータベース化を進めている。

3. 「セム系部族社会の形成」の研究にどう寄与するか

上の古人骨研究が「セム系部族社会の形成」にどのように関連するかについて触れたい。セム系部族の源郷と考えられるユーフラテス河中流域のビシュリ地域からはまだ古人骨が発見されていないが、今後の発掘調査により多数の古人骨が出土すると考えられる。それらの形質的特徴を明らかにし、その特徴が周辺の西アジア地域の人々の形質と時空間的にどのように関係するのか。この点を明らかにすることによって、セム系の人々の拡散状況を把握できると考えている。

4. 平成 18 年度以降の研究計画

今年度以降の研究計画としては、昨年度と同様に日本と欧米の西アジア出土の古人骨標本のデータベース化をすすめるが、日本に保管されている標本については C T スキャナーによるデジタル化を鋭意すすめたい。欧米の標本については、シカゴのオリエンタル博物館、またミシガン大学のケルジー博物館、また、ヨーロッパでは大英博物館、パリ自然史博物館が当面の対象である、これにブタペストのハンガリー自然史博物館、イタリアのピサ大学博物館などの標本も加えたいと考えている。

このプロジェクトでは頭蓋骨を基盤として、遺伝的形質の地域的、時代的特性比較を主体とするが、咀嚼器官の形態分析により食生活の比較分析も行なう予定である。これには特殊なCTスキャナーの導入を計画している。また、成長の視点も取り上げている。幼児から成人への成長過程に現れる地域性についても西アジアという枠組みで時空間的に分析し、セム系部族の特徴を浮き上がらせたいと考えている。

討論 「ユーフラテス川中流域とその周辺地域の住民に見られる形質の時代的变化」

辻村：頭蓋以外の骨に関しては、データベース化は怎么样了のか。

石田（英実）：頭蓋以外ではデータベース化はまだ行われていない。

前川：キシユの人骨などはとくに、計量的なデータが揃うと非常におもしろい。キシユは文献上セム系集団の結節点であり、中心だった。

石田（英実）：年代、出土時のコンテクストが問題となるが、確かに興味深い。クーンらの研究がある。短頭化現象は比較的最近の現象。イランはやや早く前 2000 年ころか。

常木：セム、原エラムなどの言語集団、民族集団によって明らかな形質差が人骨に現れる見込みがあるか？

石田（英実）：ニップールのを基礎に、西から東への形質転換などがわかるかもしれない。

藤井：ウバイド標本にさかのぼって調べるとおもしろい。

石田（英実）：南メソポタミアのウバイド標本はないが、できるだけ地域的広がりを念頭に考えたい。

藤井：セム的なものがどの時点で入ってくるのかが問題である。ビシュリの標本は存在しないのか。

石田（英実）：今は存在しない。

松本：幼児と成人の関係は怎么样了のか？

石田（英実）：はっきりしていない。成人になってきてから出てくる形質差で異なる形質集団とわかるのではないか。データベースの範囲を広げたいと思っている。

科学研究費補助金 「セム系部族社会の形成」第2回シンポジウム **研究の現状と課題**

2006年11月29日

発行： 文部科学省科学研究費補助金平成17年度発足「特定領域研究」
「セム系部族社会の形成 ユーフラテス河中流域ビシュリ山系の総合研究」
総括班：大沼克彦（代表）、藤井純夫、西秋良宏、常木 晃、宮下佐江子、佐藤宏之
事務局：〒195-8550 東京都町田市広袴1-1-1 国士舘大学イラク古代文化研究所内 大沼研究室
Tel：042-736-5489 Fax：042-736-5482 Email：kaonuma@kokushikan.ac.jp
ホームページ：http://homepage.kokushikan.ac.jp/kaonuma/tokuteiryoui/index.html
